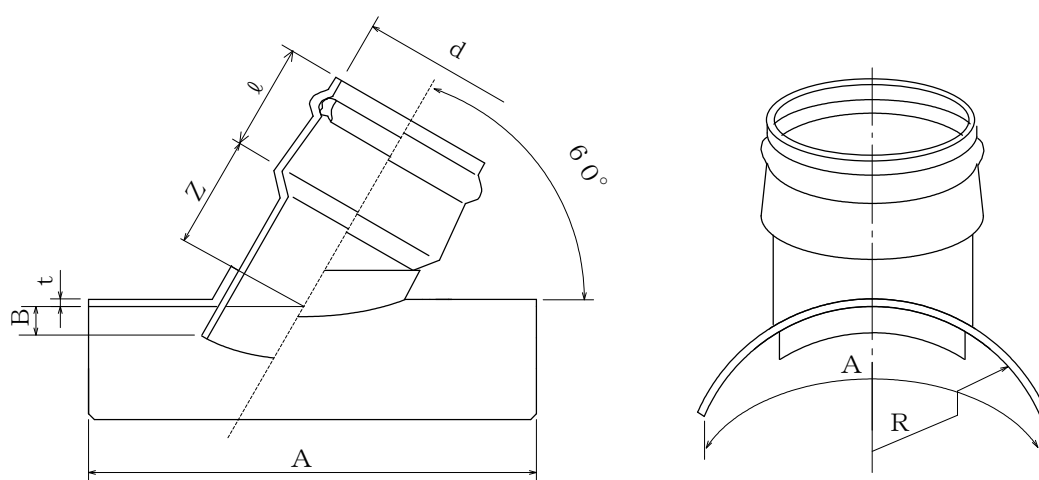


製 品 図

日本プラスチック工業株式会社

品 名	下水道用硬質塩化ビニル管（鉄筋コンクリート管用管軸60度支管） K60SHR (JSWAS K-1 規格品)
-----	--



単位：mm

呼び径	d	$\phi \pm 4$	$Z \pm 15$	$A \pm 20$	t (標準)	B (参考)	R (標準)
200×100	115.0±0.4	83	80	225	5	20	127
200×125	141.5±0.4	92	85	250	5	20	127
200×150	166.0±0.5	103	95	275	5	20	127
250×100	115.0±0.4	83	80	225	5	20	153
250×125	141.5±0.4	92	85	250	5	20	153
250×150	166.5±0.5	103	95	275	5	20	153
250×200	218.6±0.6	122	110	330	5	20	153

1. ゴム輪の材質は、良質のスチレン・ブタジエンゴム（SBR）であり、品質は JIS K6353(水道用ゴム)のI類Aに準じます。
2. ※印はメーカー規格品です。