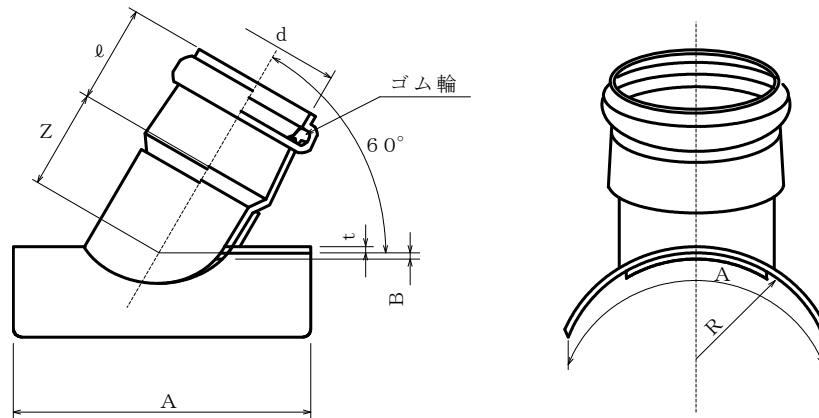


# 製 品 図

日本プラスチック工業株式会社

品 名	下水道用硬質塩化ビニル管（硬質塩化ビニル管用管軸60度支管）  K 6 0 S V R  （ J S W A S K - 1 規格品）
-----	---



単位：mm

呼び径	d	$l \pm 5$	$Z \pm 15$	$A \pm 30$	t (参考)	B (参考)	R (標準)
400×100	115.5±0.4	83	80	330	5	9.0	210
400×125	141.5±0.4	92	85	330	5	9.0	210
400×150	166.5±0.5	103	95	330	5	9.0	210
400×200	218.6±0.6	122	110	330	5	9.0	210
450×100	115.5±0.4	83	80	330	5	9.0	235
450×125	141.5±0.4	92	85	330	5	9.0	235
450×150	166.5±0.5	103	95	330	5	9.0	235
450×200	218.6±0.6	122	110	330	5	9.0	235
500×100	115.5±0.4	83	80	330	5	9.0	260
500×125	141.5±0.4	92	85	330	5	9.0	260
500×150	166.5±0.5	103	95	330	5	9.0	260
500×200	218.6±0.6	122	110	330	5	9.0	260
600×100	115.5±0.4	83	80	330	5	9.0	315
600×125	141.5±0.4	92	85	330	5	9.0	315
600×150	166.5±0.5	103	95	330	5	9.0	315
600×200	218.6±0.6	122	110	330	5	9.0	315

1. ゴム輪の材質は、良質のスチレン・ブタジエンゴム（SBR）であり、品質は JIS K6353(水道用ゴム) の I 類 A に準じます。