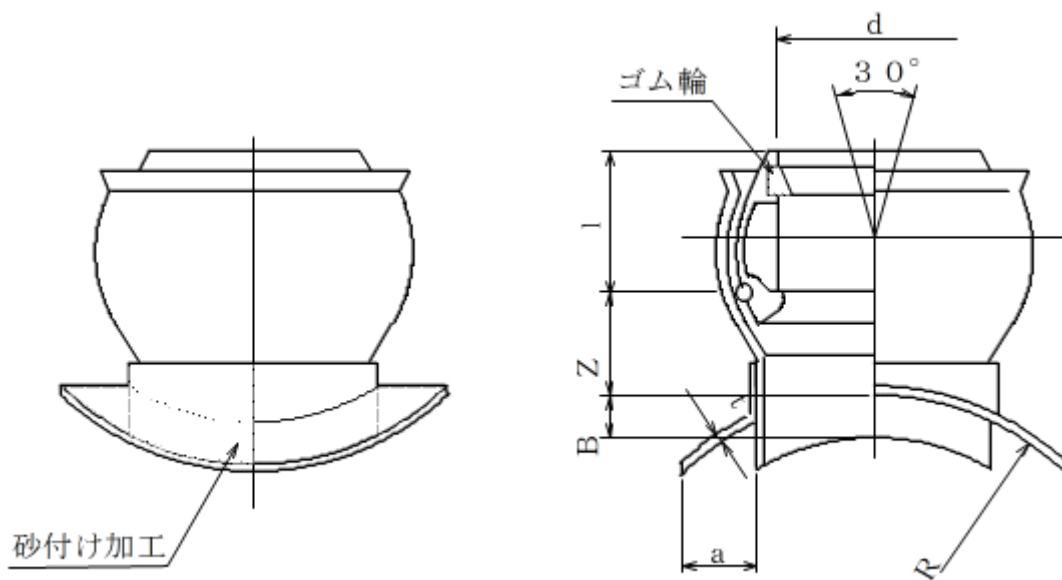


製 品 図

日本プラスチック工業株式会社

品 名	下水道用硬質塩化ビニル管（ヒューム管用自在AA継手） A90SHRF I型 （メーカー 規格品）
-----	--



単位：mm

呼び径	d	l	Z	a	t	B	R
					(標準)	(最大)	(参考)
150	166.5 ± 0.5	82 ± 5	85 ± 10	40 ± 5	5	25	200
200	218.5 ± 0.5	99 ± 5	100 ± 10	40 ± 5	5	25	200