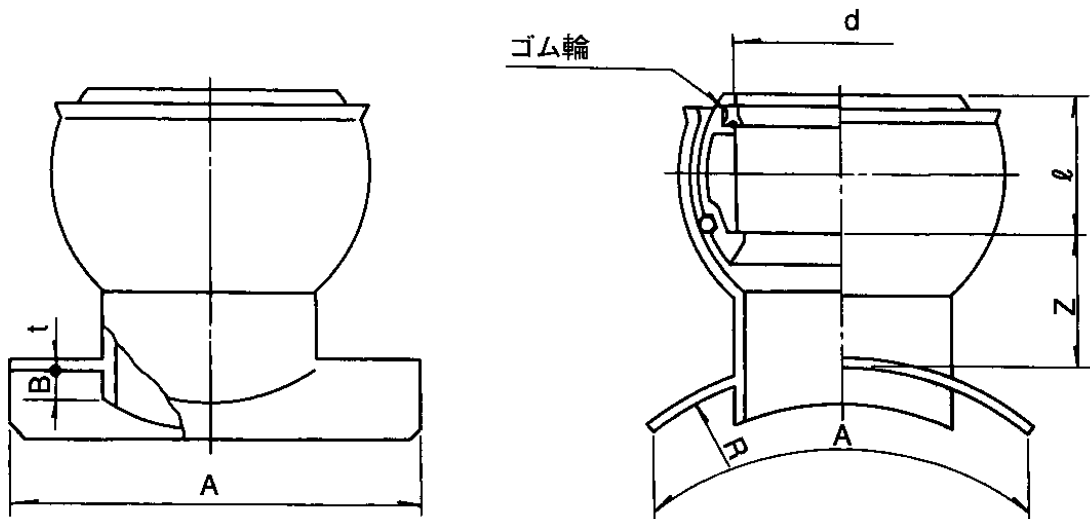


製 品 図

日本プラスチック工業株式会社

品 名	下水道用硬質塩化ビニル管（ヒューム管用90度自在支管） 90SHRF（射出成形品） （JSWAS K-1 規格品）
-----	---



単位：mm

呼び径	d (最小)	Z ±15	A ±10	t (参考)	B (参考)	R (参考)	□ ±5
250×150	166.0	85	275	5	20	153	82

1. ゴム輪の材質は、良質のスチレン・ブタジエンゴム（SBR）であり、品質は JIS K6353(水道用ゴム) の I 類 A に準じます。