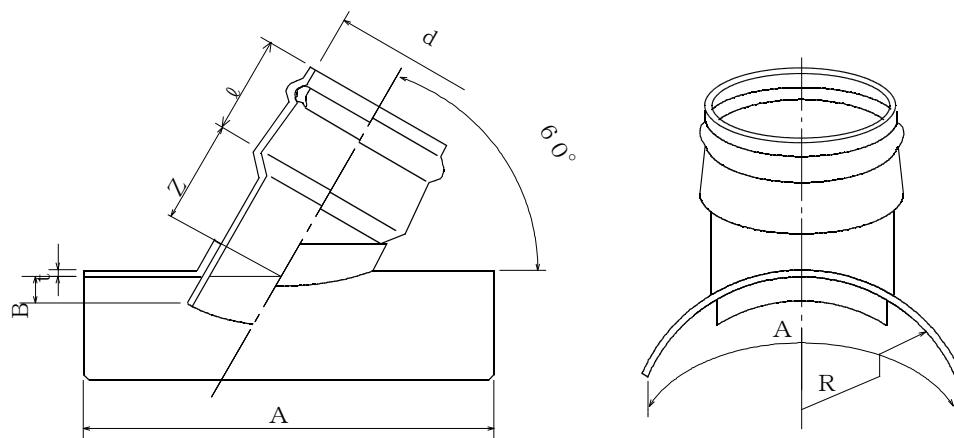


製 品 図

日本プラスチック工業株式会社

品 名	下水道用硬質塩化ビニル管（鉄筋コンクリート管用管軸60度支管） K60SHR （JISWAS K-1 規格品）
-----	---



単位：mm

呼び径	d (最小)	$\varnothing \pm 4$	$Z \pm 15$	$A \pm 20$	B	t	R
200×100	115.0	83	80	225	20	6	127
200×125	141.0	92	85	250			
200×150	166.0	103	95	275			
250×100	115.0	83	80	225	20	6	153
250×125	141.0	92	85	250			
250×150	166.0	103	95	275			
250×200	218.0	122	130	330			

1. ゴム輪の材質は、良質のスチレン・ブタジエンゴム（SBR）であり、品質はJIS K6353(水道用ゴム)のI類Aに準じます。
2. 許容差の明記していない寸法は、参考寸法です。