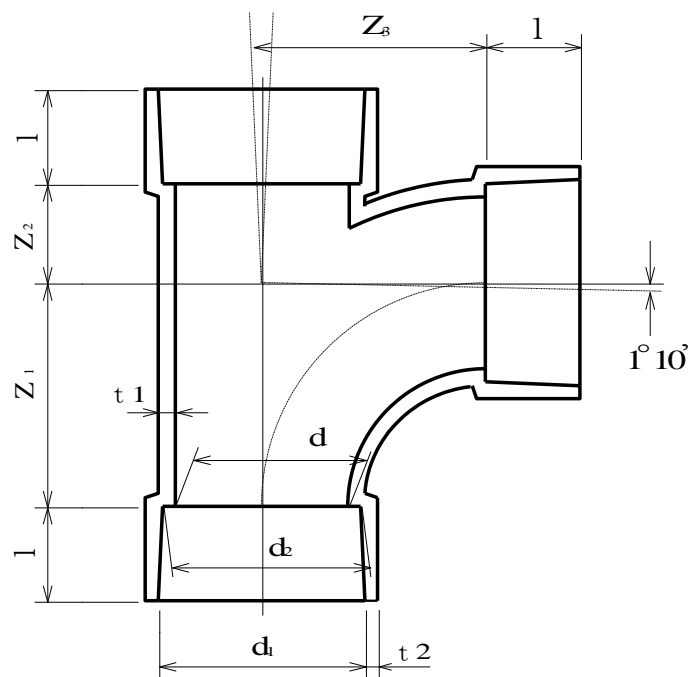


# 製 品 図

日本プラスチック工業株式会社

品 名	排水用硬質ポリ塩化ビニル管継手（90° 大曲がり Y） DV-LT （JIS K 6739 規格品）
-----	--



単位：mm

呼び径	$d_1$	$d_2$	$l$	$d$	$t_1$ (最小)	$t_2$ (最小)	$Z_1 \pm 2$	$Z_2 \pm 2$	$Z_3 \pm 2$
40	$48.30 \pm 0.30$	$47.80 \pm 0.30$	$22 \pm 1$	$40.0 \pm 0.9$	2.7	2.5	52	23	52
50	$60.35 \pm 0.30$	$59.75 \pm 0.30$	$25 \pm 1$	$51.0 \pm 0.9$	3.1	3.0	66	26	66
65	$76.40 \pm 0.30$	$75.70 \pm 0.30$	$35 \pm 1$	$67.0 \pm 0.9$	3.1	3.0	90	33	90
75	$89.45 \pm 0.30$	$88.65 \pm 0.30$	$40 \pm 2$	$77.2 \pm 0.9$	3.6	3.4	100	30	100
100	$114.55 \pm 0.35$	$113.55 \pm 0.35$	$50 \pm 2$	$98.8 \pm 1.0$	4.5	4.3	128	45	128
125	$140.70 \pm 0.40$	$139.40 \pm 0.40$	$65 \pm 2$	$125.0 \pm 1.2$	5.4	4.7	140	50	140
150	$165.85 \pm 0.45$	$164.25 \pm 0.45$	$80 \pm 2$	$145.8 \pm 1.3$	6.3	5.6	170	65	170