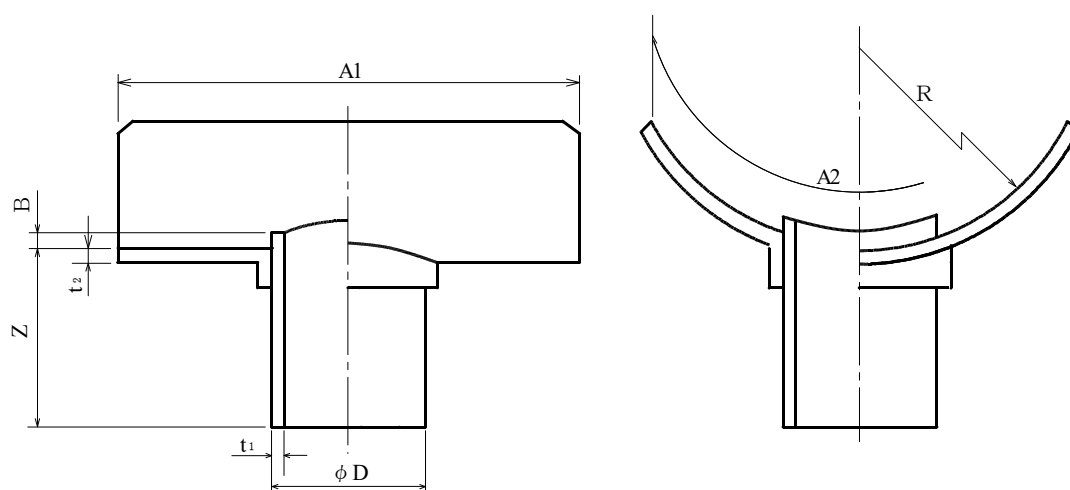


# 製 品 図

日本プラスチック工業株式会社

品 名	下水道用硬質塩化ビニル管（副管用90度支管, ビニル本管用） V S ( J S W A S K - 1 規格品 )
-----	--



単位：mm

呼び径	Z ±10	D	t 1	A1	A2	B	R	t 2
*500-100	120	114±0.4	3.1±0.8	330±30	330±30	9	260.0	5
*500-125	120	140±0.5	4.1±0.8					
*500-150	140	165±0.5	5.1±0.8					
△500-200	160	216±0.7	6.5±1.0					
*600-100	120	114±0.4	3.1±0.8	330±30	330±30	9	315.0	5
*600-125	120	140±0.5	4.1±0.8					
*600-150	140	165±0.5	5.1±0.8					
△600-200	160	216±0.7	6.5±1.0					

1. \* : メーカー規格品
2. 許容差を記載していない寸法は、参考寸法です。
3. △ : 塩ビ管・継手協会規格 AS19品