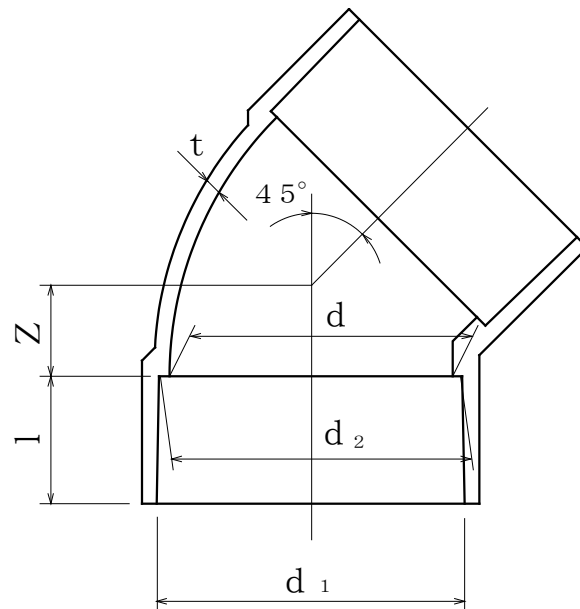


# 製 品 図

日本プラスチック工業株式会社

|     |  |
|-----|--|
| 品 名 | 屋外排水設備用硬質ポリ塩化ビニル管継手（45°エルボ）<br>V U - 4 5 L<br>（ A S 3 8 規格品） |
|-----|--|



単位：mm

| 呼び径  | $d_1$           | $d_2$           | $d$<br>(最小) | $l$        | $Z \pm 2$ | $t$<br>(最小) |
|------|-----------------|-----------------|-------------|------------|-----------|-------------|
| * 40 | $48.3 \pm 0.3$  | $47.8 \pm 0.3$  | 44          | $22 \pm 2$ | 14        | 2.2         |
| 50   | $60.5 \pm 0.3$  | $59.5 \pm 0.3$  | 56          | $25 \pm 3$ | 18        | 2.2         |
| 65   | $76.6 \pm 0.3$  | $75.4 \pm 0.3$  | 71          | $35 \pm 3$ | 22        | 2.5         |
| 75   | $89.6 \pm 0.3$  | $88.3 \pm 0.3$  | 83          | $40 \pm 5$ | 25        | 3.0         |
| 100  | $114.8 \pm 0.4$ | $113.2 \pm 0.4$ | 107         | $50 \pm 5$ | 30        | 3.5         |
| 125  | $140.9 \pm 0.4$ | $139.1 \pm 0.4$ | 131         | $65 \pm 5$ | 38        | 4.5         |
| 150  | $166.1 \pm 0.5$ | $163.9 \pm 0.5$ | 154         | $80 \pm 5$ | 44        | 5.5         |

\* ) メーカー規格品