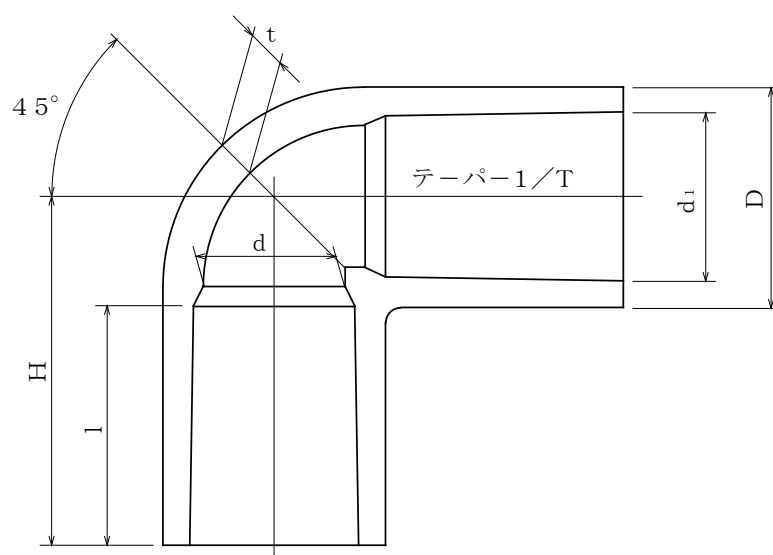


製 品 図

日本プラスチック工業株式会社

品 名	水道用硬質ポリ塩化ビニル管継手 (エルボ) T S - L (J I S K 6 7 4 3 規格品)
-----	---



単位 : mm

呼び径	D	d ₁	d (最小)	l / T	+4 l - 0.5	t (最小)	+5 H - 1
13	24.0 (-0.6)	18.40 ± 0.20	13	1/30	26.0	2.7	36
16	29.0 (-0.7)	22.40 ± 0.20	16	1/34	30.0	2.7	43
20	33.0 (-0.8)	26.45 ± 0.20	20	1/34	35.0	3.2	50
25	40.0 (-1.0)	32.55 ± 0.25	25	1/34	40.0	3.6	58
30	46.0 (-1.0)	38.60 ± 0.25	31	1/34	44.0	3.6	65
40	57.0 (-1.2)	48.70 ± 0.30	40	1/37	55.0	4.1	82
50	70.0 (-1.5)	60.80 ± 0.30	51	1/37	63.0	4.5	96