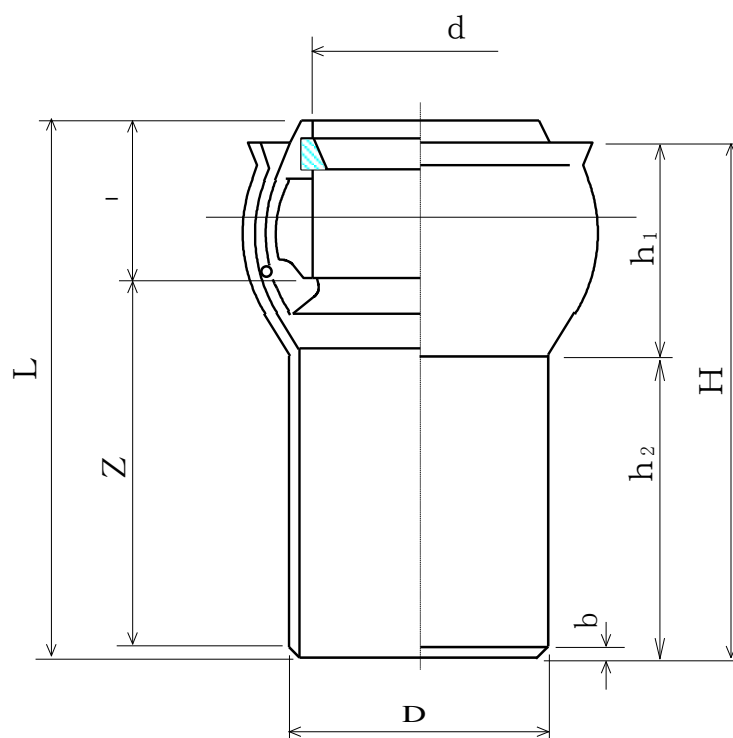


製 品 図

日本プラスチック工業株式会社

品 名	下水道用硬質塩化ビニル管（ゴム輪受口0度自在曲管） O S R F （J S W A S K - 1 規格品）
-----	---



単位：mm

呼び径	D	d	b (参考)	l ± 5	Z (参考)	L (参考)	h ₁ (参考)	h ₂ (参考)	H (参考)
100	114.0 \pm 0.4	115.4 \pm 0.4	6	68	119	193	88	100	188
125	140.0 \pm 0.5	141.4 \pm 0.4	8	75	144	227	103	120	223
150	165.0 \pm 0.5	166.5 \pm 0.5	10	82	186	278	121	147	268
200	216.0 \pm 0.7	218.5 \pm 0.5	12	99	182	293	148	134	282