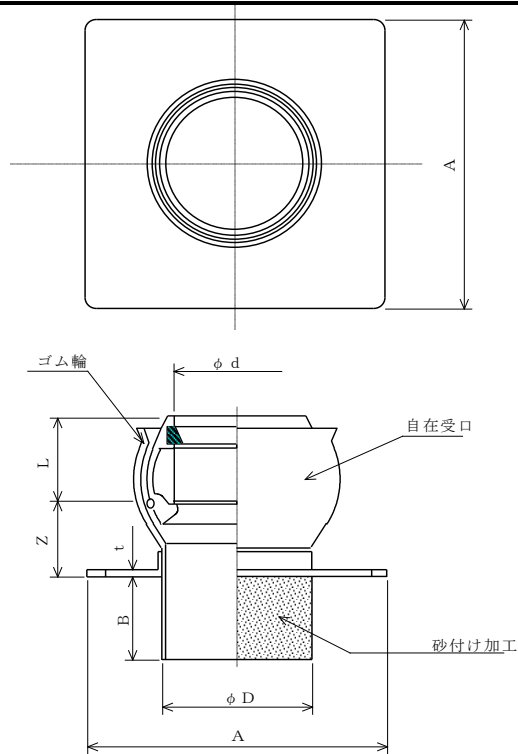


製品図

日本プラスチック工業株式会社

品名	下水道用硬質塩化ビニル管（鉄筋コンクリート管用90度自在支管） フラット型 （メーカー規格品）
----	---



単位：mm

呼び径	D	d (最小)	L	Z	A	t (参考)	B (参考)
100	114.0±0.4	115.0	68±5	55±15	225±20	5	50
150	165.0±0.5	166.0	82±5	85±15	275±20	5	50
200	216.0±0.5	218.0	99±5	100±15	330±20	5	50