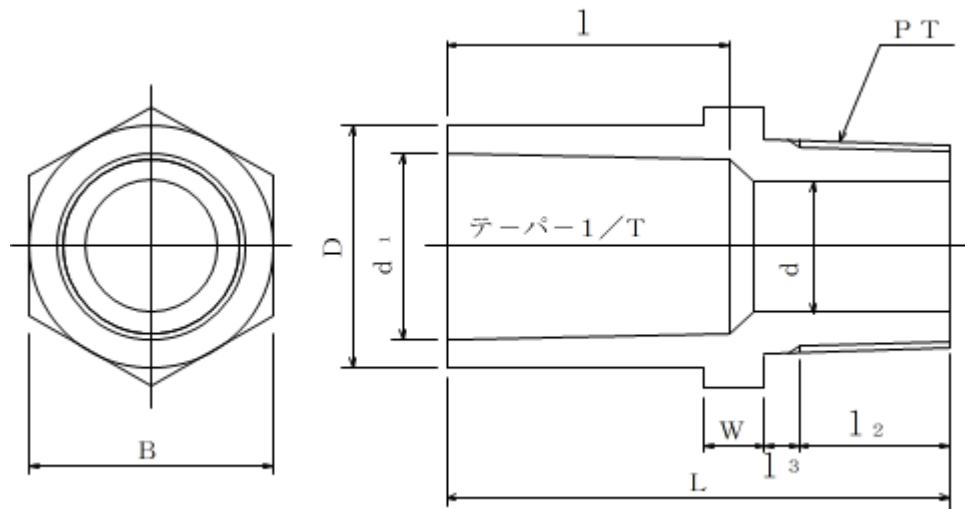


# 製 品 図

日本プラスチック工業株式会社

品 名	水道用硬質ポリ塩化ビニル管継手 (バルブ用ソケット) T S - V S ( J I S K 6 7 4 3 規格品 )
-----	--



単位：mm

呼び径	呼び	D	d 1	d (標準)	l / T	$\begin{matrix} +4 \\ -0.5 \end{matrix}$ l	W (標準)	l 2 (最小)	l 3 (最大)	$\begin{matrix} +5 \\ -2 \end{matrix}$ L	B (標準)
13	R1/2	24.0 (-0.6)	18.40 ± 0.20	13	1/30	26.0	6	13.16	4	50	24
16	R1/2	29.0 (-0.7)	22.40 ± 0.20	13	1/34	30.0	6	13.16	4	54	29
20	R3/4	33.0 (-0.8)	26.45 ± 0.20	18	1/34	35.0	8	14.53	5	64	33
25	R1	40.0 (-1.0)	32.55 ± 0.25	23	1/34	40.0	8	16.79	5	71	40

備考) ねじ部は、JIS B 0203のテーパおねじに準じる