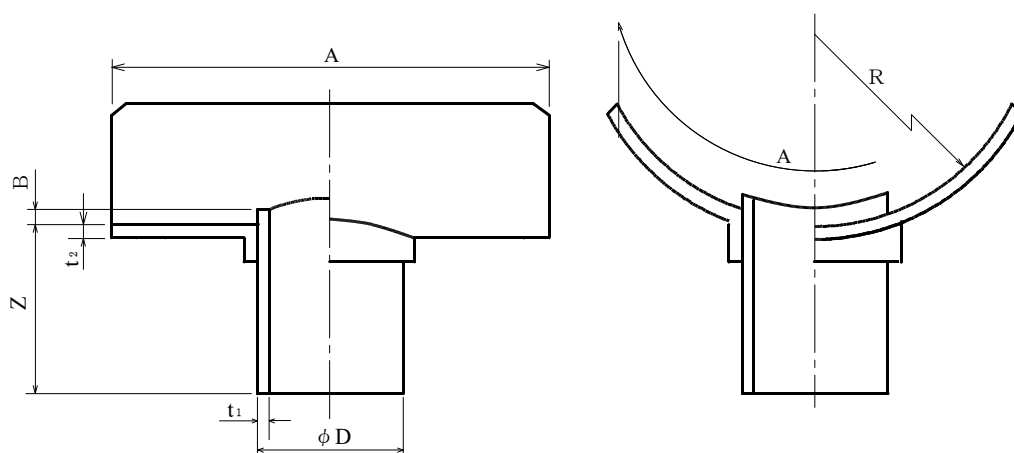


製品図

日本プラスチック工業株式会社

品名	下水道用硬質塩化ビニル管（副管用90度支管，ヒューム本管用） H S （ J S W A S K - 1 規格品）
----	-----------------------------------------------------------------



単位：mm

呼び径	$Z \pm 10$	D	t 1	$A \pm 20$	B (最大)	R	t 2 (最小)
*600-100	120	114 ± 0.4	3.1 ± 0.8	225	45	350	4
600-150	140	165 ± 0.5	5.1 ± 0.8	280			
600-200	160	216 ± 0.7	6.5 ± 1.0	330			
600-250	200	267 ± 0.9	7.8 ± 0.8	400			
600-300	220	318 ± 1.0	9.2 ± 1.0	450			

*：メーカー規格品