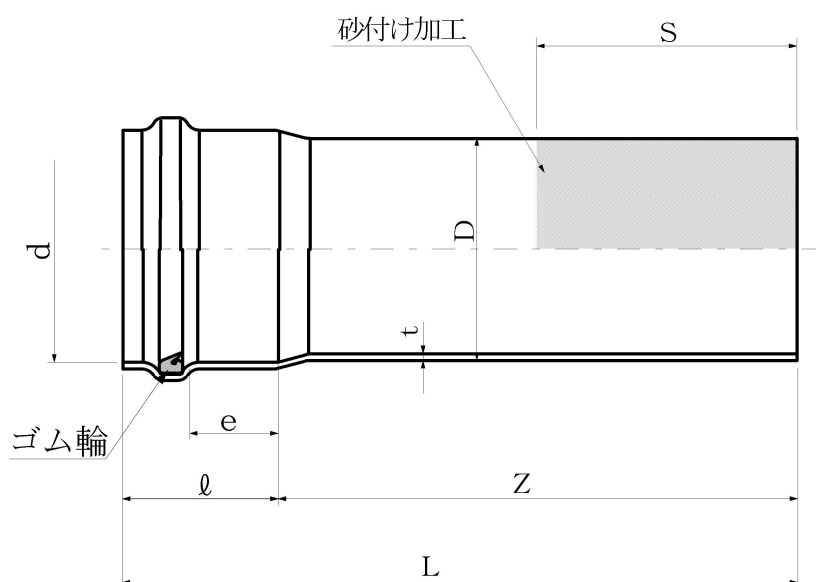


# 製 品 図

日本プラスチック工業株式会社

品 名	下水道用硬質塩化ビニル管 (上流用マンホール継手) MR (J S W A S K - 1 規格品)
-----	--



単位：mm

呼び径	D	d (最小)	ℓ	e (標準)	t	Z ± 15	L (参考)	S (参考)
350	370.0 ± 1.2	371.5	220 ± 5	108	10.5 + 1.4	500	720	250
400	420.0 ± 1.3	421.7	230 ± 5	112	11.8 + 1.6	500	730	300
450	470.0 ± 1.5	471.9	244 ± 5	114	13.2 + 1.8	500	744	300
500	520.0 ± 1.6	522.1	258 ± 5	126	14.6 + 2.0	500	758	300
600	630.0 ± 3.2	633.8	338 ± 10	135	17.8 + 2.8	500	836	350