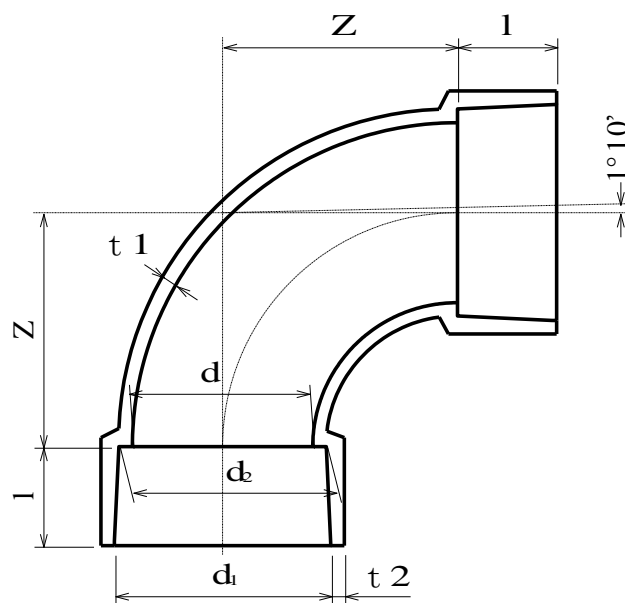


製 品 図

日本プラスチック工業株式会社

品 名	排水用硬質ポリ塩化ビニル管継手 (90° 大曲がりエルボ) DV-L L (J I S K 6 7 3 9 規格品)
-----	--



単位：mm

呼び径	d_1	d_2	l	d	t_1 (最小)	t_2 (最小)	$Z \pm 2$
40	48.30 ± 0.30	47.80 ± 0.30	22 ± 1	40.0 ± 0.9	2.7	2.5	52
50	60.35 ± 0.30	59.75 ± 0.30	25 ± 1	51.0 ± 0.9	3.1	3.0	66
65	76.40 ± 0.30	75.70 ± 0.30	35 ± 1	67.0 ± 0.9	3.1	3.0	90
75	89.45 ± 0.30	88.65 ± 0.30	40 ± 2	77.2 ± 0.9	3.6	3.4	100
100	114.55 ± 0.35	113.55 ± 0.35	50 ± 2	98.8 ± 1.0	4.5	4.3	128
125	140.70 ± 0.40	139.40 ± 0.40	65 ± 2	125.0 ± 1.2	5.4	4.7	140
150	165.85 ± 0.45	164.25 ± 0.45	80 ± 2	145.8 ± 1.3	6.3	5.6	170