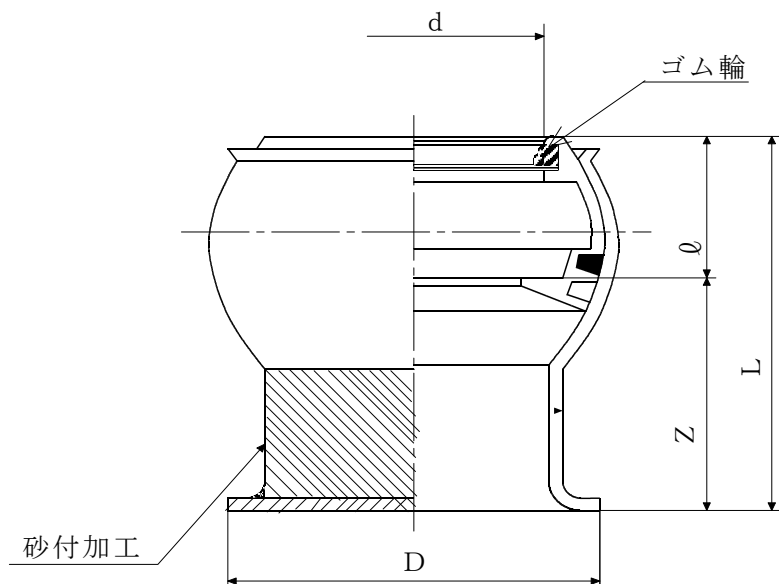


製 品 図

日本プラスチック工業株式会社

品 名	下水道用硬質塩化ビニル管 (陶管用継手) R H F (J S W A S K - 1 規格品)
-----	--



単位：mm

呼び径	$D \pm 5$	$d \pm 0.5$	$\varnothing \pm 5$	$Z \pm 15$	L
150	198	166.5	82	120	202
200	248	218.5	99	135	234

1. ゴム輪の材質は、良質のスチレン・ブタジエンゴム (SBR) であり、品質は JIS K6353(水道用ゴム)の I 類 A に準じます。
2. 許容差の明記してない寸法は、参考寸法です。