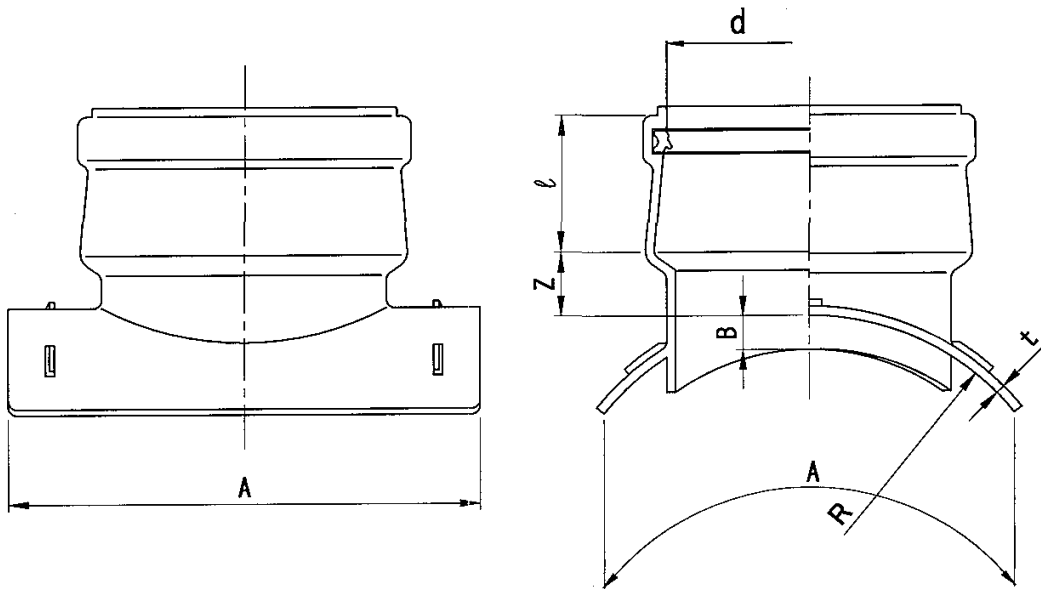


# 製 品 図

日本プラスチック工業株式会社

品 名	下水道用硬質塩化ビニル管（鉄筋コンクリート管用90度支管）  90SHR（射出成形品）  （JSWAS K-1 規格品）
-----	--



単位：mm

呼び径	d	l	Z	A	t (標準)	B (参考)	R (参考)
250×150	166.5±0.5	86±2	31±15	275±10	5	20	153

1. ゴム輪の材質は、良質のスチレン・ブタジエンゴム（SBR）であり、品質は JIS K6353(水道用ゴム) の I 類 A に準じます。