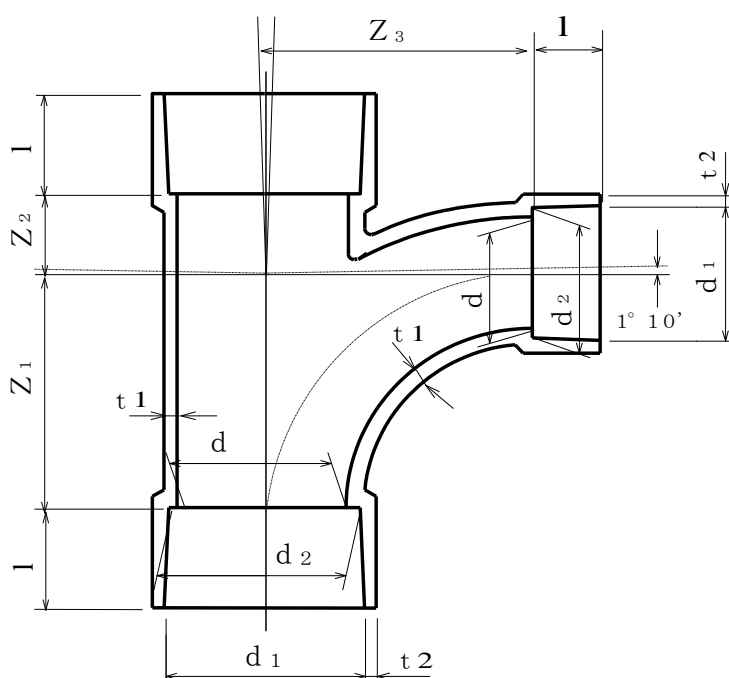


製 品 図

日本プラスチック工業株式会社

品 名	排水用硬質ポリ塩化ビニル管継手 (径違い90° 大曲がりY) DV-LT (J I S K 6 7 3 9 規格品)
-----	--



単位：mm

呼び径		d_1	d_2	l	d	t_1 (最小)	t_2 (最小)	$Z_1 \pm 2$	$Z_2 \pm 2$	$Z_3 \pm 2$
150×65	150	165.85 ± 0.45	164.25 ± 0.45	80 ± 2	145.8 ± 1.3	6.3	5.6	90	42	130
	65	76.40 ± 0.30	75.70 ± 0.30	35 ± 1	67.0 ± 0.9	3.1	3.0			
150×100	150	165.85 ± 0.45	164.25 ± 0.45	80 ± 2	145.8 ± 1.3	6.3	5.6	128	53	152
	100	114.55 ± 0.35	113.55 ± 0.35	50 ± 2	98.8 ± 1.0	4.5	4.3			
150×125	150	165.85 ± 0.45	164.25 ± 0.45	80 ± 2	145.8 ± 1.3	6.3	5.6	140	60	152
	125	140.70 ± 0.40	139.40 ± 0.40	65 ± 2	125.0 ± 1.2	5.4	4.7			