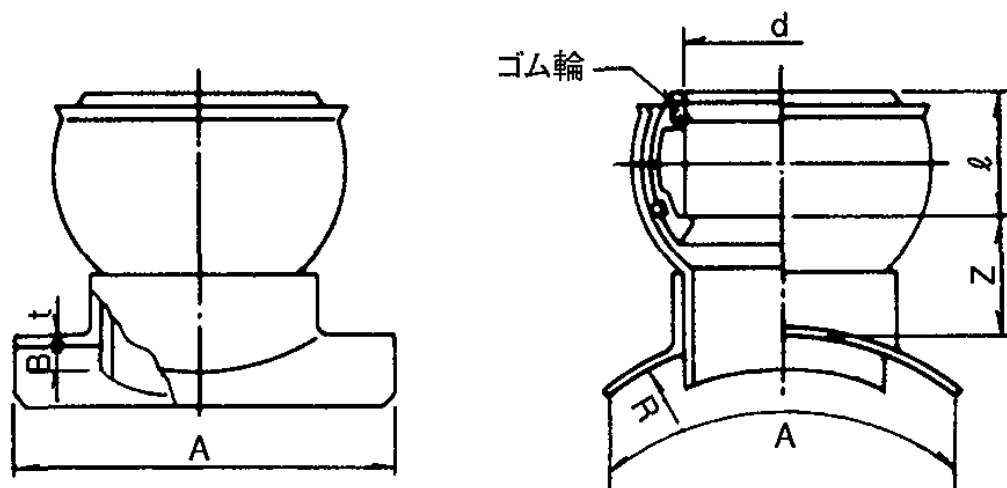


# 製 品 図

日本プラスチック工業株式会社

品 名	下水道用硬質塩化ビニル管（強化プラスチック管用90°自在支管）  <b>90SKRF</b>  （JSWAS K-1 規格品）
-----	---



単位：mm

呼 び 径	d (最小)	l ±5	Z ±15	A ±10	t (参考)	B (参考)	R (参考)
1650以上×150	166.0	82	85	330	5	30	858
1650以上×200	218.0	99	100	330	5	30	858

※) メーカー規格品