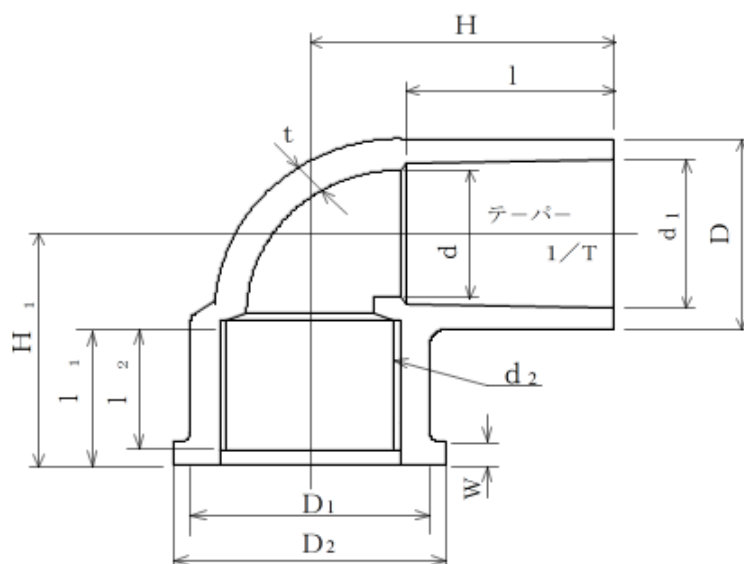


# 製 品 図

日本プラスチック工業株式会社

品 名	水道用耐衝撃性硬質ポリ塩化ビニル管継手 (給水せん用エルボ) H I - F L (メーカー 規格品)
-----	---



単位 : mm

呼び径	D	d <sub>1</sub>	d (最小)	1/T	<sup>+4</sup> l <sub>-0.5</sub>	t	l <sub>1</sub>	I <sub>2</sub> (±1)
13	24.0(-0.6)	18.40±0.20	13	1/30	26.0	3.0(-0.3)	17.0	14.0
16	29.0(-0.7)	22.40±0.20	16	1/34	30.0	3.5(-0.3)	17.0	14.0

呼び径	D <sub>1</sub>	D <sub>2</sub>	W	<sup>+5</sup> H <sub>-1</sub>	<sup>+5</sup> H <sub>1</sub> <sub>-2</sub>	ねじ部		
						呼び	谷の径 d2	ねじ山数
13	30.0	34.0	4.0	38.0	29.0	Rp 1/2	20.955	25.4mmに つき 14
16	30.0	34.0	4.0	43.0	32.0			

備考) ねじ部は、JIS B0203 の平行めねじとする。