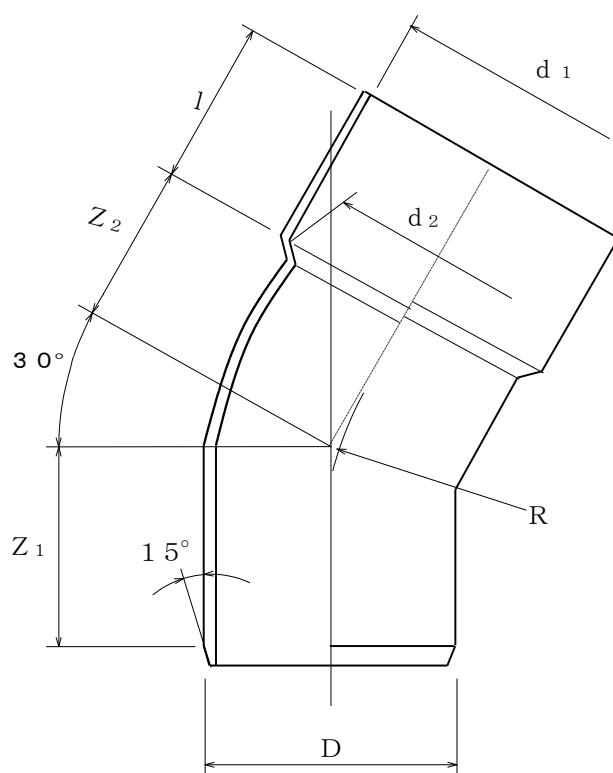


製品図

日本プラスチック工業株式会社

品名	下水道用硬質塩化ビニル管（接着受口30度曲管） 30ST (JSWAS K-1 規格品)
----	--



単位：mm

呼び径	D	d ₁	d ₂	l	R (参考)	Z ₁ ±15	Z ₂ ±15
100	114±0.4	114.8±0.4	113.2±0.4	50±5	200	138	79
125	140±0.5	140.9±0.4	139.1±0.4	65±5	200	146	81
150	165±0.5	166.1±0.5	163.9±0.5	80±5	220	159	89
200	216±0.7	217.4±0.6	214.6±0.6	115±10	280	187	110