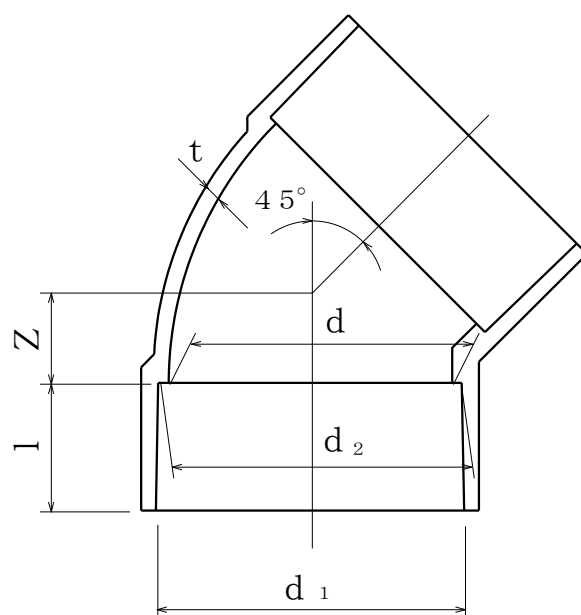


製 品 図

日本プラスチック工業株式会社

品 名	屋外排水設備用硬質塩化ビニル管継手（45°エルボ） VU-45L （AS 38 規格品）
-----	--



単位：mm

呼び径	d_1	d_2	d (最小)	l	$Z \pm 2$	t (最小)
* 40	48.3 ± 0.3	47.8 ± 0.3	44	22 ± 2	14	2.2
50	60.5 ± 0.3	59.5 ± 0.3	56	25 ± 3	18	2.2
65	76.6 ± 0.3	75.4 ± 0.3	71	35 ± 3	22	2.5
75	89.6 ± 0.3	88.3 ± 0.3	83	40 ± 5	25	3.0
100	114.8 ± 0.4	113.2 ± 0.4	107	50 ± 5	30	3.5
125	140.9 ± 0.4	139.1 ± 0.4	131	65 ± 5	38	4.5
150	166.1 ± 0.5	163.9 ± 0.5	154	80 ± 5	44	5.5

*) メーカー規格品