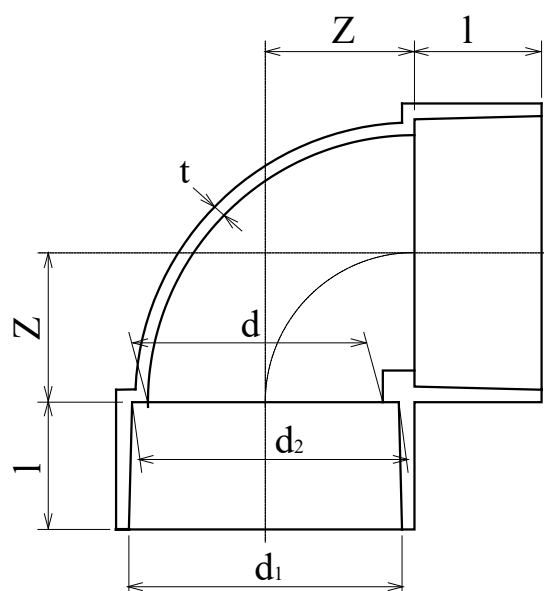


# 製 品 図

日本プラスチック工業株式会社

品 名	屋外排水設備用硬質ポリ塩化ビニル管継手（90°エルボ） V U - D L （ A S 3 8 規格品）
-----	--



単位：mm

呼び径	$d_1$	$d_2$	$d$ (最小)	$l$	$Z \pm 2$	$t$ (最小)
* 40	$48.3 \pm 0.3$	$47.8 \pm 0.3$	44	$22 \pm 2$	27	2.2
50	$60.5 \pm 0.3$	$59.5 \pm 0.3$	56	$25 \pm 3$	33	2.2
65	$76.6 \pm 0.3$	$75.4 \pm 0.3$	71	$35 \pm 3$	42	2.5
75	$89.6 \pm 0.3$	$88.3 \pm 0.3$	83	$40 \pm 5$	48	3.0
100	$114.8 \pm 0.4$	$113.2 \pm 0.4$	107	$50 \pm 5$	62	3.5
125	$140.9 \pm 0.4$	$139.1 \pm 0.4$	131	$65 \pm 5$	75	4.5
150	$166.1 \pm 0.5$	$163.9 \pm 0.5$	154	$80 \pm 5$	88	5.5

\* メーカー 規格品