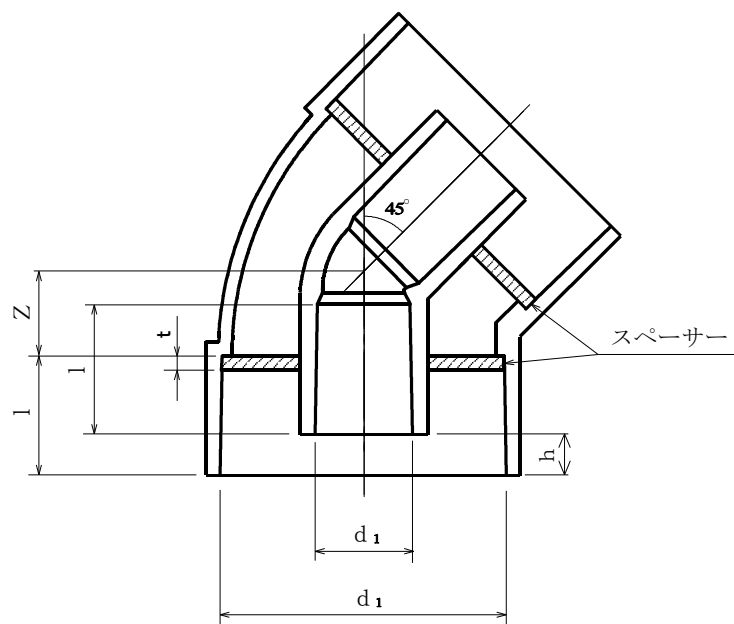


製 品 図

日本プラスチック工業株式会社

| | |
|-----|---|
| 品 名 | 硬質塩化ビニル管継手 (二重管 45° エルボ) 二重 45 L TS×VU (メーカー 規格品) |
|-----|---|



| 呼び径 | | d ₁ | l | t | h (標準) | Z (標準) |
|---------|-----|----------------|--------------|---|-----------|-----------|
| TS×VU | | | | | | |
| 40×75 | 40 | 48.70±0.30 | 55+4 -0.5 | 5 | -4 | 25 |
| | 75 | 89.6±0.3 | 40±5 | | | |
| 50×100 | 50 | 60.80±0.30 | 63+4 -0.5 | 5 | 0 | 30 |
| | 100 | 114.8±0.4 | 50±5 | | | |
| 65×125 | 65 | 76.60±0.30 | 61+4 -0.5 | 5 | 19 | 38 |
| | 125 | 140.9±0.4 | 65±5 | | | |
| 75×150 | 75 | 89.60±0.30 | 64+4 -0.5 | 5 | 27 | 44 |
| | 150 | 166.1±0.5 | 80±5 | | | |
| 100×200 | 100 | 114.70±0.30 | 84+4 -0.5 | 5 | 32 | 48 |
| | 200 | 217.30±0.55 | 105-0 | | | |