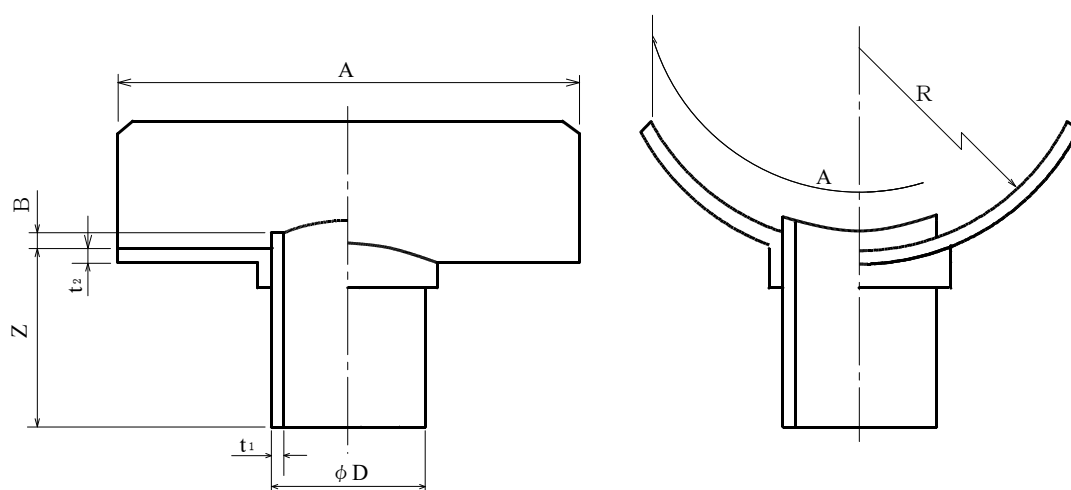


# 製 品 図

日本プラスチック工業株式会社

品 名	下水道用硬質塩化ビニル管（副管用90度支管，ヒューム本管用） H S （ J S W A S K - 1 規格品）
-----	---



単位：mm

呼び径	Z ±10	D	t 1	A ±20	B (最大)	R	t 2 (最小)
250-100	120	114±0.4	3.1±0.8	225	25	180	4
250-100	160	216±0.7	6.5±1.0	330			
* 300-100	120	114±0.4	3.1±0.8	225			
300-150	140	165±0.5	5.1±0.8	280			
300-200	160	216±0.7	6.5±1.0	330			
300-250	200	267±0.9	7.8±1.2	400			

\* : メーカー規格品