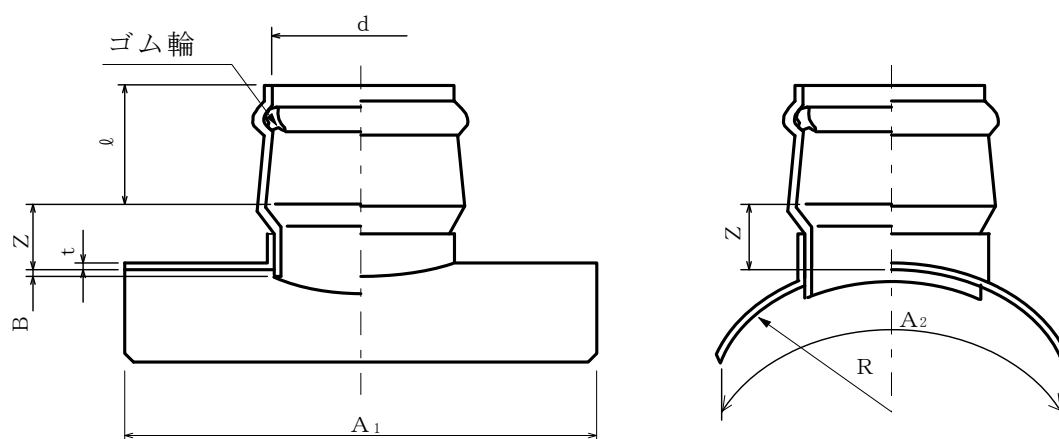


製 品 図

日本プラスチック工業株式会社

品 名	下水道用硬質塩化ビニル管（硬質塩化ビニル管用90度支管） 90SVR (JSWAS K-1 規格品)
-----	--



単位：mm

呼び径	d (最小)	$l \pm 5$	Z	A ₁	A ₂	B	t	R
*125×100	115.0	83	45	255±25	220±25	4.0	5	70.0
150×125	141.0	92	45	285±30	260±30	5.0	5	82.5
200×125	141.0	92	45	330±30	330±30	6.5	5	108.0
250×100	115.0	83	45	330±30	330±30	6.5	5	133.5
250×125	141.0	92	45	330±30	330±30	6.5	5	133.5
250×200	218.0	122	50	330±30	330±30	6.5	5	133.5
300×100	115.0	83	45	330±30	330±30	9.0	5	159.0
300×125	141.0	92	45	330±30	330±30	9.0	5	159.0
300×150	166.0	103	50	330±30	330±30	9.0	5	159.0
300×200	218.0	122	50	330±30	330±30	9.0	5	159.0

1. *印は、塩ビ管・継手協会規格AS19品
2. ゴム輪の材質は、良質のスチレン・ブタジエンゴム（SBR）であり、品質はJIS K6353のI類Aに準じます。
3. 許容差を記載していない寸法は、参考寸法です。