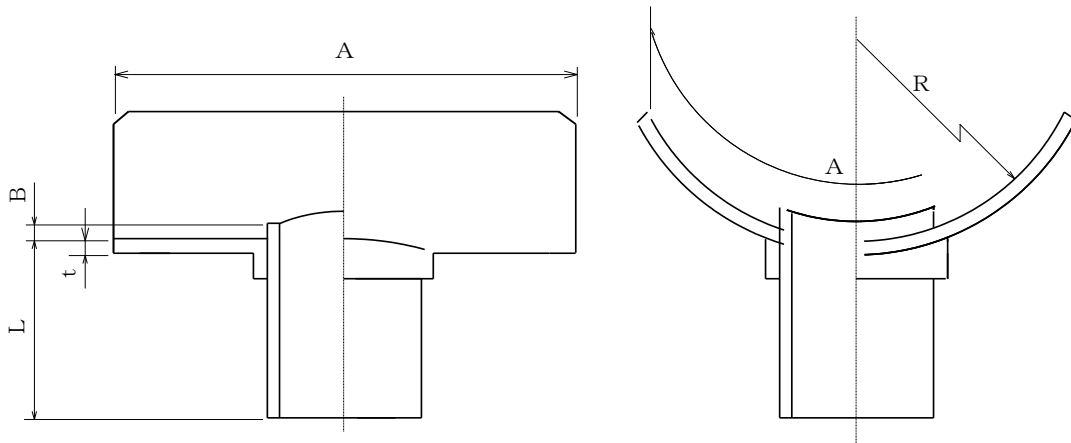


製 品 図

日本プラスチック工業株式会社

品 名	下水道用硬質塩化ビニル管（強化プラスチック複合管用副管 90度支管） K S （ J S W A S K - 1 規格品）
-----	---



単位：mm

呼び径	L	A	t	B	R
	±10	±10	(参考)	(参考)	(参考)
1100~1500×200	160	330	5	20	572
1100~1500×250	200	400	6	20	572
1100~1500×300	220	450	6	20	572

*) メーカー規格品