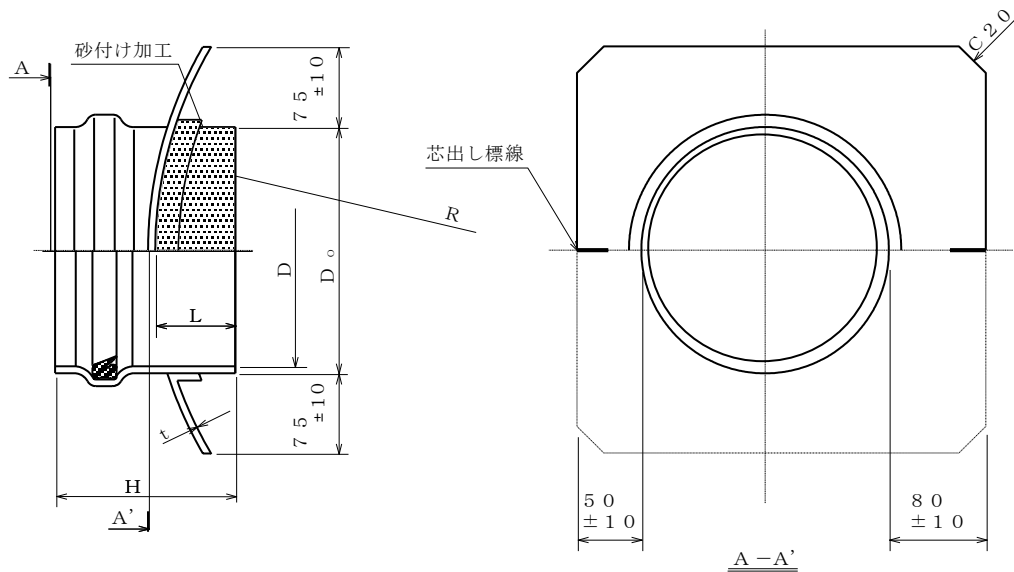


製 品 図

日本プラスチック工業株式会社

品 名	下水道用硬質塩化ビニル管継手 (くら型マンホール継手) MRK (塩ビ本管呼び径 200~250) (J S W A S K - 6 規格品)
-----	---



単位 : mm

呼び径 本管呼び×MH外径	D (参考)	D _o (参考)	L ⁺⁰ -5	H (参考)	R (参考)	t (参考)	マンホール型
* 200×750	219.9	236	75	150	375	6	内径600 壁厚75mm用
200×900	219.9	236	75	150	450	6	内径750 壁厚75mm用
※ 200×1050	220.5	234	75	170	525	7	1号(壁厚75mm)用
* 200×1100	219.9	236	100	175	550	6	1号(壁厚100mm)用
200×1400	219.9	236	100	175	700	6	2号(壁厚100mm)用
250×1050	270.4	289	75	165	525	6	1号(壁厚75mm)用
* 250×1100	270.4	289	100	190	550	6	1号(壁厚100mm)用
250×1400	270.4	289	100	190	700	6	2号(壁厚100mm)用

*印) メーカー規格品

※印) 射出成形品 (砂付け部はシボ加工)