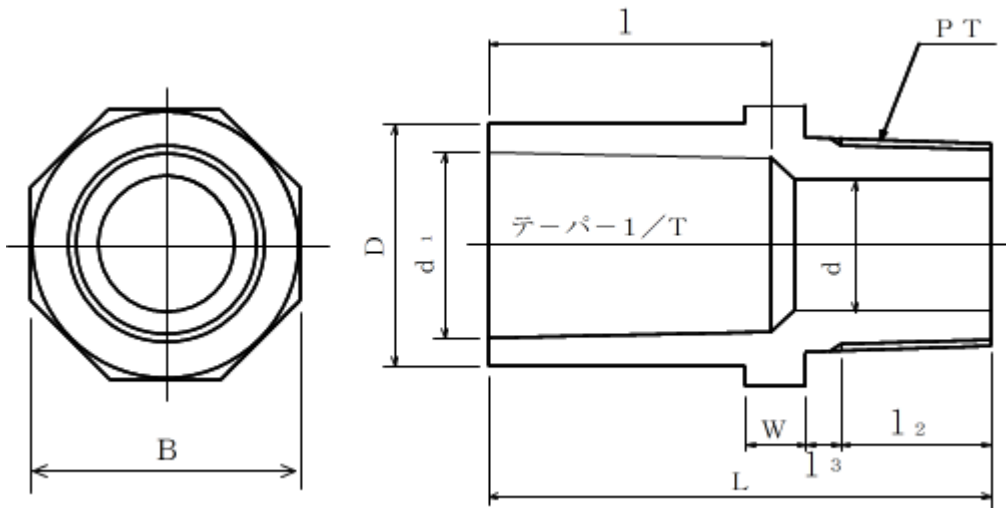


製 品 図

日本プラスチック工業株式会社

品 名	水道用硬質ポリ塩化ビニル管継手 (バルブ用ソケット) TS-VS (メーカー 規格品)
-----	---



単位 : mm

呼び径	呼び	D	d ₁	d (標準)	l / T	$l^{+4}_{-0.5}$	W (標準)	l ₂ (最小)	l ₃ (最大)	L^{+5}_{-2}	B (標準)
30	R1 1/4	46.0 (-1.0)	38.60±0.25	31	1/34	44.0	10	19.10	5	80	46
40	R1 1/2	57.0 (-1.2)	48.70±0.30	37	1/37	55.0	10	19.10	5	92	57
50	R2	70.0 (-1.5)	60.80±0.30	48	1/37	63.0	12	23.38	5	106	70
65	R2 1/2	87.0 (-1.5)	76.60±0.30	62	1/48	61.0	15	26.66	5	118	87
75	R3	102.0 (-1.5)	89.60±0.30	75	1/49	64.0	16	29.84	5	128	101
100	R4	130.0 (-1.8)	114.70±0.30	100	1/56	84.0	18	35.80	7	152	129

備考) ねじ部は、JIS B 0203のテーパおねじに準じる