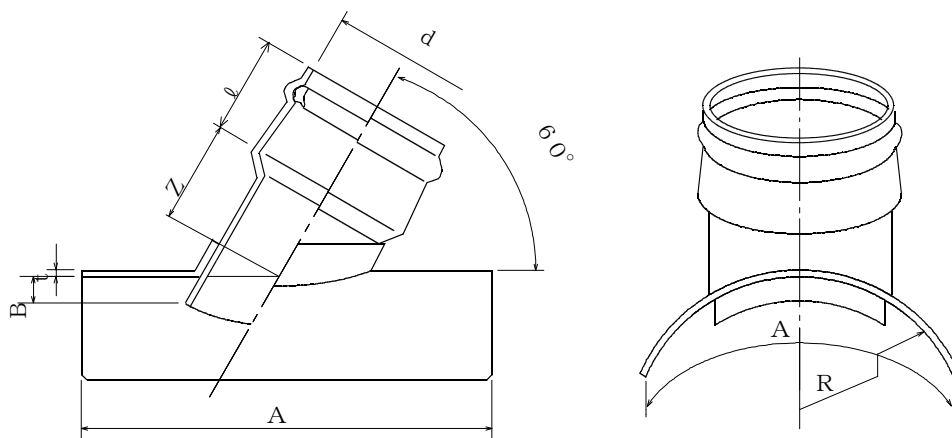


製 品 図

日本プラスチック工業株式会社

品 名	下水道用硬質塩化ビニル管（鉄筋コンクリート管用管軸60度支管） K60SHR （JISWAS K-1 規格品）
-----	---



単位：mm

呼び径	d(最小)	l ±4	Z ±15	A ±20	B	t	R
*600×100	115.0	83	80	330	40	6	350
*600×125	141.0	92	85	300			
600×150	166.0	103	95	275			
600×200	218.0	122	130	330			

1. ゴム輪の材質は、良質のスチレン・ブタジエンゴム（SBR）であり、品質はJIS K6353(水道用ゴム)のI類Aに準じます。
2. 許容差の明記していない寸法は、参考寸法です。
3. *メーカー規格品です。