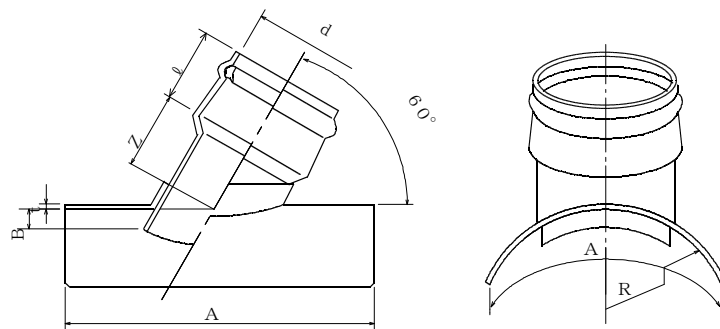


製 品 図

日本プラスチック工業株式会社

品 名	下水道用硬質塩化ビニル管（鉄筋コンクリート管用管軸60度支管） K60SHR (JSWAS K-1 規格品)
-----	--



単位：mm

呼び径	d(最小)	l ±4	Z ±15	A ±20	B	t	R
300×100	115.0	83	80	225	20	6	180
300×125	141.0	92	85	250			
300×150	166.0	103	95	275			
300×200	218.0	122	130	330			
350×100	115.0	83	80	225	25	6	207
350×125	141.0	92	85	250			
350×150	166.0	103	95	275			
350×200	218.0	122	130	330			
400×100	115.0	83	80	330	25	6	235
400×125	141.0	92	85	330			
400×150	166.0	103	95	275			
400×200	218.0	122	130	330			
450×100	115.0	83	80	330	30	6	263
450×125	141.0	92	85	330			
450×150	166.0	103	95	275			
450×200	218.0	122	130	330			
500×100	115.0	83	80	330	35	6	292
500×125	141.0	92	85	330			
500×150	166.0	103	95	275			
500×200	218.0	122	130	330			

1. ゴム輪の材質は、良質のスチレン・ブタジエンゴム（SBR）であり、品質は JIS K6353(水道用ゴム)のI類Aに準じます。
2. 許容差の明記していない寸法は、参考寸法です。