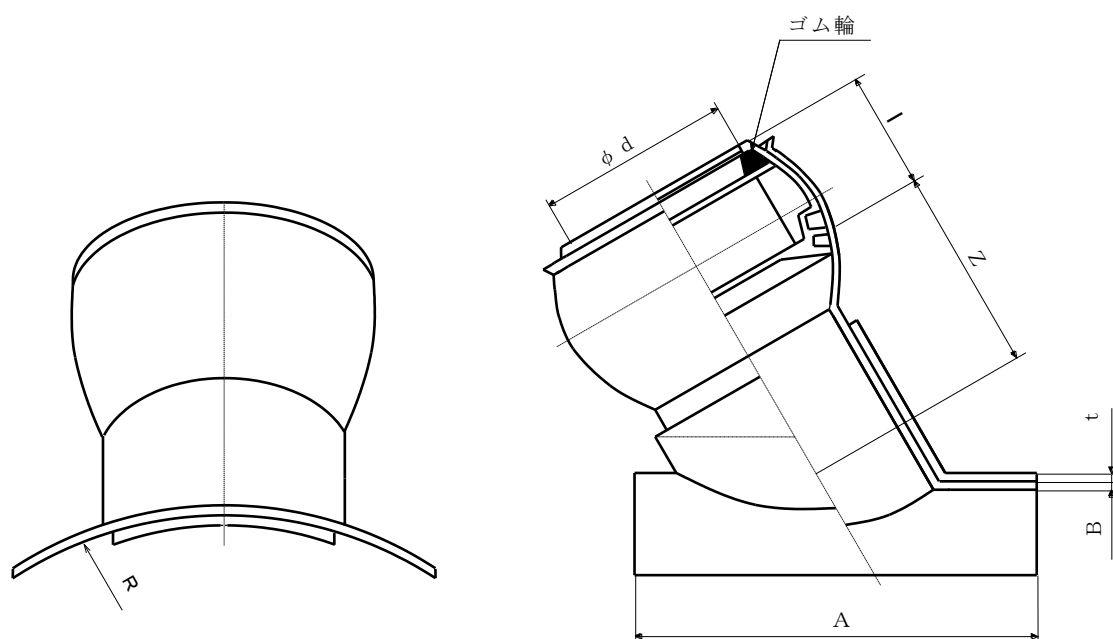


製 品 図

日本プラスチック工業株式会社

品 名	下水道用硬質塩化ビニル管（ビニル本管用管軸60度自在ブランチ継手） K 6 0 S V R F （ J S W A S K - 1 規格品）
-----	--



単位 :mm

呼び径	d	□ (参考)	Z ±10	A ±10	t (参考)	B (参考)	R (参考)
200×150	166.5±0.5	82	130	330	5	6.5	108
250×150	166.5±0.5	82	130	330	5	6.5	133.5
250×200	218.5±0.5	99	160	330			
300×150	166.5±0.5	82	130	330	5	9.0	159
300×200	218.5±0.5	99	160	330			
350×150	166.5±0.5	82	130	330	5	9.0	185
350×200	218.5±0.5	99	160	330			
400×150	166.5±0.5	82	130	330	5	9.0	210
400×200	218.5±0.5	99	160	330			
450×150	166.5±0.5	82	130	330	5	9.0	235
450×200	218.5±0.5	99	160	330			
500×150	166.5±0.5	82	130	330	5	9.0	260
500×200	218.5±0.5	99	160	330			
600×150	166.5±0.5	82	130	330	5	9.0	315
600×200	218.5±0.5	99	160	330			