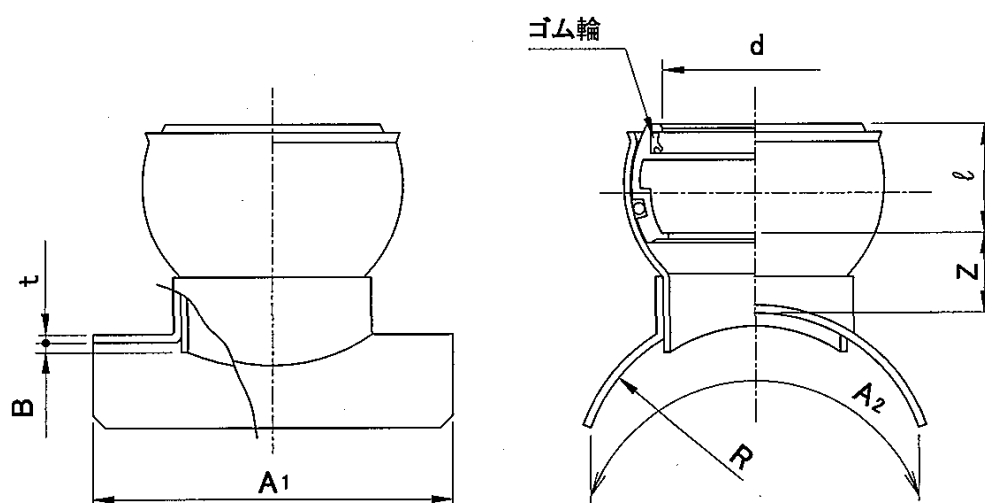


製 品 図

日本プラスチック工業株式会社

品 名	下水道用硬質塩化ビニル管（硬質塩化ビニル管用90度自在支管） 90SVRF （JSWAS K-1 規格品）
-----	--



単位：mm

呼び径	d (最小)	$l \pm 5$	$Z \pm 15$	$A_1 - 30$	$A_2 - 30$	t	B (最大)	R (標準)
※125×100	115.0	68	55	255	220	5	4.0	70
※150×125	141.0	75	62	285	260	5	5.0	82
200×125	141.0	75	62	330	330	5	6.5	108
250×100	115.0	68	55	330	330	5	6.5	133
250×125	141.0	75	62	330	330	5	6.5	133
250×200	218.0	99	100	330	330	5	6.5	133
300×100	115.0	68	55	330	330	5	9.0	159
300×125	141.0	75	62	330	330	5	9.0	159
300×150	166.0	82	85	330	330	5	9.0	159
300×200	218.0	99	100	330	330	5	9.0	159
350×100	115.0	68	55	330	330	5	9.0	185
350×125	141.0	75	62	330	330	5	9.0	185
350×150	166.0	82	85	330	330	5	9.0	185
350×200	218.0	99	100	330	330	5	9.0	185

1. ゴム輪の材質は、良質のスチレン・ブタジエンゴム（SBR）であり、品質は JIS K6353(水道用ゴム)の I 類 A に準じます。
2. ※は、メーカー規格品