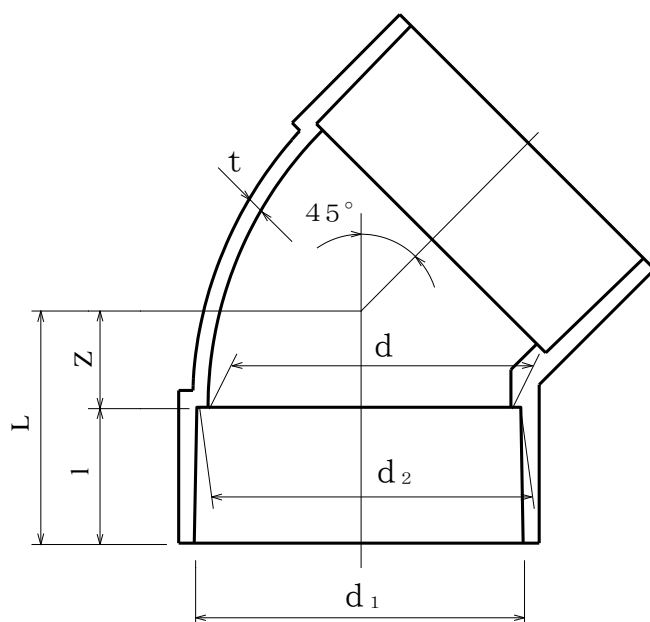


# 製 品 図

日本プラスチック工業株式会社

品 名	屋外排水設備用硬質塩化ビニル管継手(45°エルボ) VU-45L (AS-12 規格品)
-----	--



単位 : mm

呼び径	$d_1$	$d_2$	l (最小)	d (最小)	Z	t (最小)	L (標準)
200	$217.30 \pm 0.55$	$214.70 \pm 0.55$	105	202	$48 \pm 2$	5.5	154