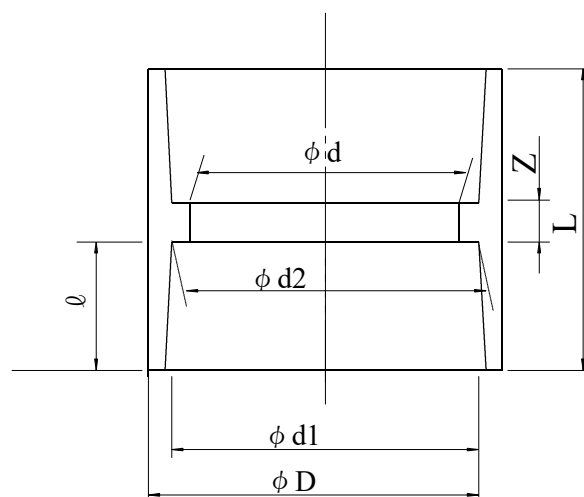


製 品 図

日本プラスチック工業株式会社

| | |
|-----|---|
| 品 名 | 排水用硬質ポリ塩化ビニル管継手（ソケット） DV-D S タフカラーグレー （J I S K 6 7 3 9 規格品） |
|-----|---|



単位:mm

| 呼び径 | d 1 | d 2 | φ | d | t (最小) | D | Z+2 | L |
|-----|-------------|-------------|------|-----------|-----------|-----|-----|-----|
| 50 | 60.35±0.30 | 59.75±0.30 | 25±1 | 51.0±0.9 | 3.0 | 67 | 3 | 53 |
| 65 | 76.40±0.30 | 75.70±0.30 | 35±1 | 67.0±0.9 | 3.0 | 83 | 3 | 73 |
| 75 | 89.45±0.30 | 88.65±0.30 | 40±2 | 77.2±0.9 | 3.4 | 97 | 4 | 84 |
| 100 | 114.55±0.35 | 113.55±0.35 | 50±2 | 98.8±1.0 | 4.3 | 124 | 4 | 104 |
| 125 | 140.70±0.40 | 139.40±0.40 | 65±2 | 125.0±1.2 | 4.7 | 151 | 4 | 134 |
| 150 | 165.85±0.45 | 164.25±0.45 | 80±2 | 145.8±1.3 | 5.6 | 178 | 4 | 164 |

備考 許容差を明記していない寸法は、参考寸法です。