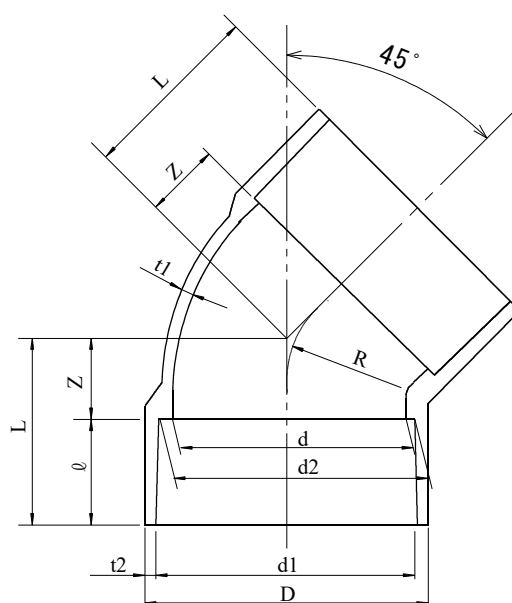


製 品 図

日本プラスチック工業株式会社

品 名	排水用硬質ポリ塩化ビニル管継手（90°エルボ） DV-45L タフカラーグレー （JIS K 6739 規格品）
-----	--



単位:mm

呼び径	d1	d2	φ	d	t1 (最小)	t2 (最小)	D	Z±2	L	R
50	60.35±0.30	59.75±0.30	25±1	51.0±0.9	3.1	3.0	67	18	43	42
65	76.40±0.30	75.50±0.30	35±1	67.0±0.9	3.1	3.0	83	22	57	52
75	89.45±0.30	88.65±0.30	40±2	77.2±0.9	3.6	3.4	97	25	65	58
100	114.55±0.35	113.55±0.35	50±2	98.8±1.0	4.5	4.3	124	30	80	69
125	140.70±0.40	139.40±0.40	65±2	125.0±1.2	5.4	4.7	151	38	103	90
150	165.85±0.45	164.25±0.45	80±2	145.8±1.3	6.3	5.6	178	44	124	109

備考 1. 許容差を明記していない寸法は、参考寸法です。