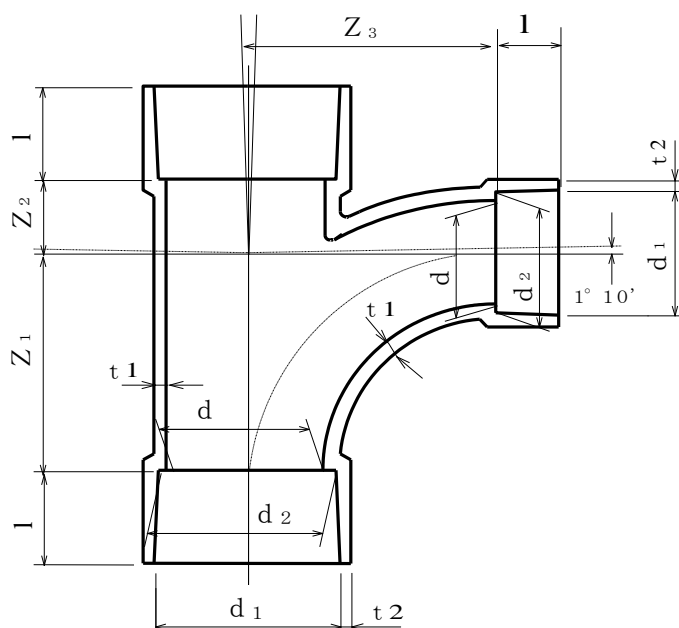


製 品 図

日本プラスチック工業株式会社

品 名	排水用硬質ポリ塩化ビニル管継手 (径違い90°大曲がりY) DV-LT (JIS K 6739 規格品)
-----	--



単位：mm

呼び径		d_1	d_2	l	d	t_1 (最小)	t_2 (最小)	$Z_1 \pm 2$	$Z_2 \pm 2$	$Z_3 \pm 2$
75×40	75	89.45 ± 0.30	88.65 ± 0.30	40 ± 2	77.2 ± 0.9	3.6	3.4	52	25	71
	40	48.30 ± 0.30	47.80 ± 0.30	22 ± 1	40.0 ± 0.9	2.7	2.5			
75×50	75	89.45 ± 0.30	88.65 ± 0.30	40 ± 2	77.2 ± 0.9	3.6	3.4	66	29	79
	50	60.35 ± 0.30	59.75 ± 0.30	25 ± 1	51.0 ± 0.9	3.1	3.0			
75×65	75	89.45 ± 0.30	88.65 ± 0.30	40 ± 2	77.2 ± 0.9	3.6	3.4	90	32	95
	65	76.40 ± 0.30	75.70 ± 0.30	35 ± 1	67.0 ± 0.9	3.1	3.0			
100×40	100	114.55 ± 0.35	113.55 ± 0.35	50 ± 2	98.8 ± 1.0	4.5	4.3	52	28	82
	40	48.30 ± 0.30	47.80 ± 0.30	22 ± 1	40.0 ± 0.9	2.7	2.5			
100×50	100	114.55 ± 0.35	113.55 ± 0.35	50 ± 2	98.8 ± 1.0	4.5	4.3	66	32	90
	50	60.35 ± 0.30	59.75 ± 0.30	25 ± 1	51.0 ± 0.9	3.1	3.0			