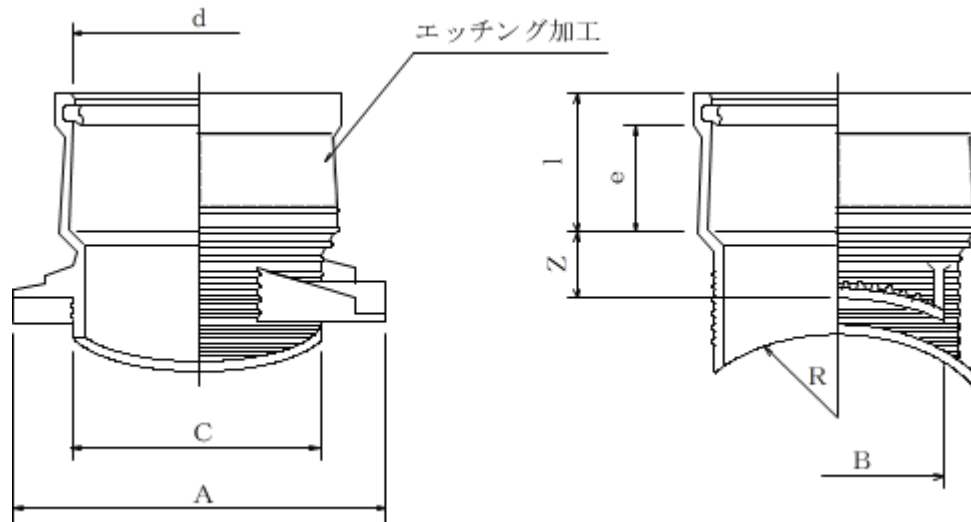


製 品 図

日本プラスチック工業株式会社

品 名	鉄筋コンクリート管及び陶管用A形90度支管 A90SHR (J S W A S K - 1 規格品)
-----	--



単位：mm

呼び径	d (参考)	l (最小)	e (参考)	Z (最小)	A (参考)	B (参考)	C (参考)	R (参考)
150	166.5±0.5	87.0	65	36	250	150	169	153
200	218.6±0.6	99.5	75	36	310	190	220	180