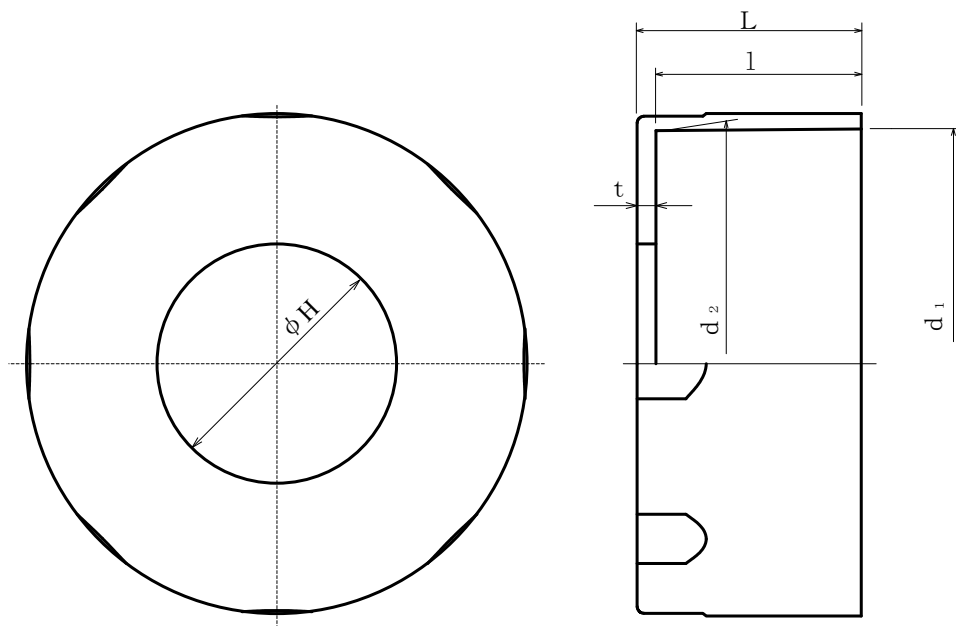


製 品 図

日本プラスチック工業株式会社

品 名	二重管システム用硬質塩化ビニル管継手（エンドキャップ） V U - C（孔空き） （メーカー 規格品）
-----	---



単位：mm

呼び径	d_1	d_2	l	t (参考)	L (参考)	H (参考)
65×125	140.90±0.40	139.10±0.40	65±5	5.5	70.5	77
75×150	166.10±0.50	163.90±0.50	80±5	6.0	86.0	90
100×200	217.40±0.60	214.70±0.55	108-3	6.0	114.0	115
125×250	268.60±0.60	265.45±0.60	128-3	7.0	135.0	141
150×250	268.60±0.60	265.45±0.60	128-3	7.0	135.0	166
200×300	319.80±0.70	316.20±0.65	145±5	8.0	153.0	218