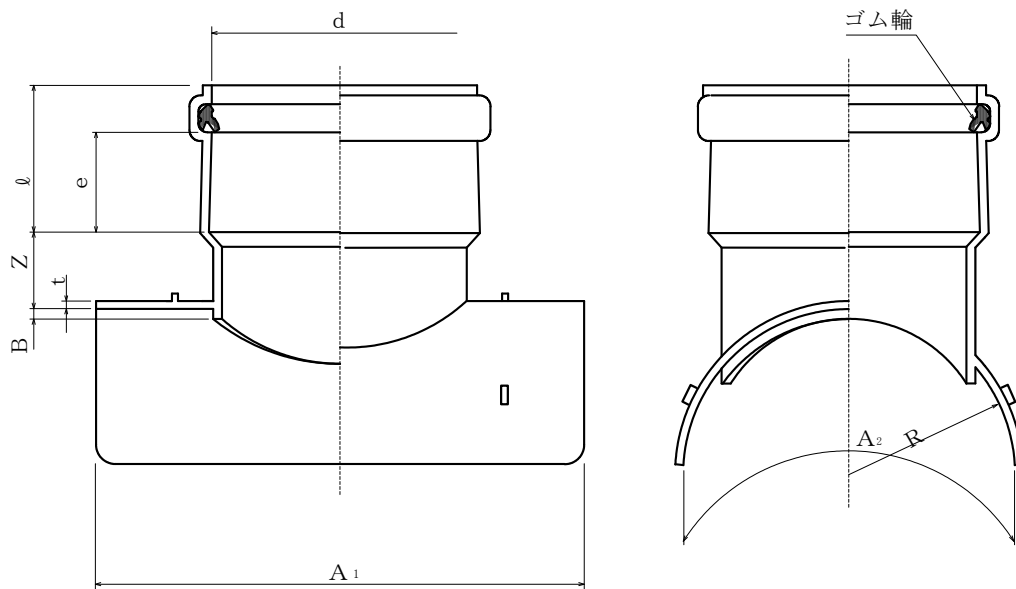


# 製 品 図

日本プラスチック工業株式会社

品 名	下水道用硬質塩化ビニル管（硬質塩化ビニル管用90度支管）  90SVR（射出成型品）  （K-1 規格品）
-----	---



単位：mm

呼び径	d (最小)	$l \pm 5$	$Z \pm 15$	$A_1 \pm 30$	$A_2 \pm 30$	t (最小)	B (参考)	R (標準)
150×100	115.0	83	31	285	260	4	5.0	82.5
200×100	115.0	83	31	330	330	4	6.5	108.0
200×150	166.0	103	36	330	330	4	6.5	108.0
250×150	166.0	103	36	330	330	4	6.5	133.5

1. ゴム輪の材質は、良質のスチレン・ブタジエンゴム（SBR）であり、品質はJIS K6353のI類Aに準じます。