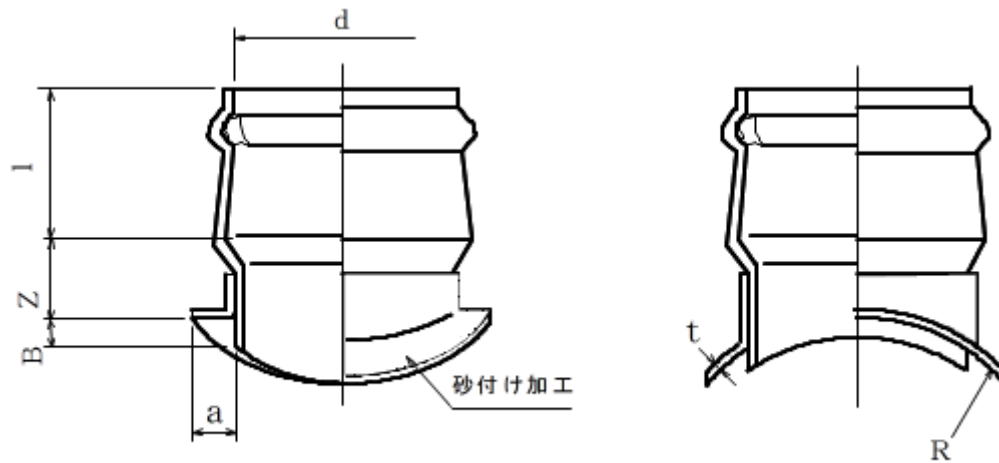


製 品 図

日本プラスチック工業株式会社

品 名	下水道用硬質塩化ビニル管（ヒューム管用AA継手） A90SHR I型 （J S W A S K - 1 規格品）
-----	--



単位：mm

呼び径	d	l ±4	a ±5	Z ±15	t (参考)	B (参考)	R (参考)
150	166.5±0.5	103	40	50	5	25	200
200	218.6±0.6	122	40	50	5	25	200
*250	268.9±0.8	145	40	100	6	25	292
*300	320.2±0.9	160	40	105	6	25	292

備考) ヒューム本管の呼び径500以下に適用します。

*) メーカー規格品