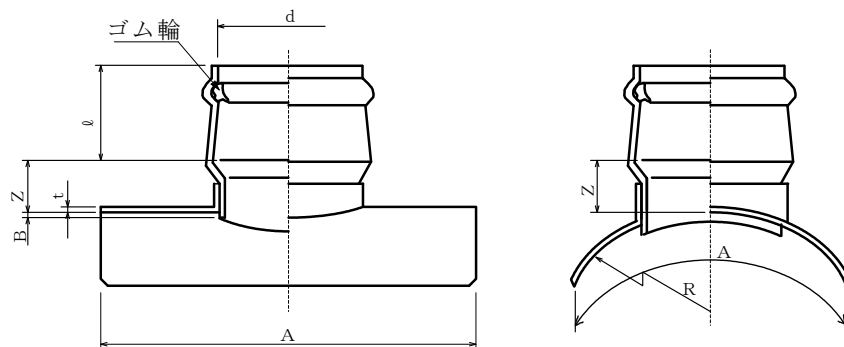


製 品 図

日本プラスチック工業株式会社

品 名	下水道用硬質塩化ビニル管（強化プラスチック管用90度支管） 90SKR （J S W A S K - 1 規格品）
-----	---



単位：mm

呼び径	d	l	B (参考)	R (参考)	Z ±15	A (標準)	t (標準)
※1100～1500×100	115.5±0.4	83±4	15	572	45	330	5
※1100～1500×125	141.5±0.4	92±4	15	572	45	330	5
1100～1500×150	166.5±0.5	103±4	15	572	50	330	5
1100～1500×200	218.6±0.6	122±4	15	572	50	330	5
※1100～1500×250	268.9±0.8	145±5	15	572	100	400	6
※1100～1500×300	320.2±0.9	160±5	15	572	105	450	6

※) メーカー規格品