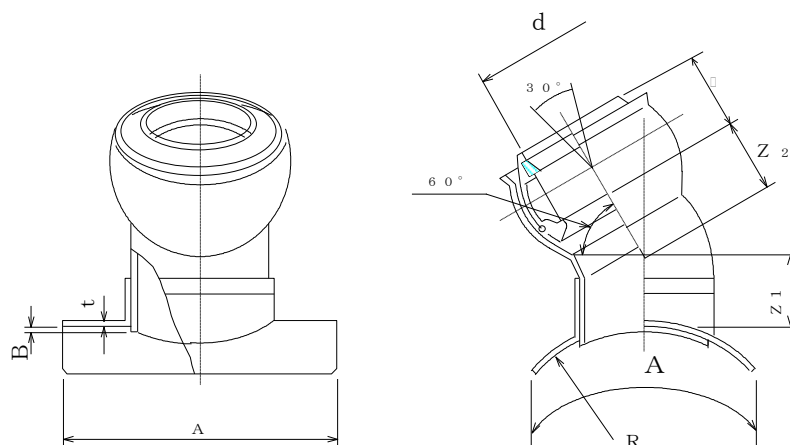


製 品 図

日本プラスチック工業株式会社

| | |
|-----|--|
| 品 名 | 下水道用硬質塩化ビニル管（鉄筋コンクリート管用60度自在支管） 60SHRF （メーカー 規格品） |
|-----|--|



単位：mm

| 呼び径 | d (最小) | $\square \pm 5$ | $Z_1 \pm 15$ | $Z_2 \pm 15$ | $A \pm 20$ | t (標準) | B (参考) | R (標準) |
|---------|-----------|-----------------|--------------|--------------|------------|-----------|-----------|-----------|
| 150×100 | 115.0 | 68 | 55 | 50 | 225 | 5 | 20 | 101 |
| 150×125 | 141.0 | 75 | 56 | 56 | 250 | 5 | 20 | 101 |
| 200×100 | 115.0 | 68 | 55 | 50 | 225 | 5 | 20 | 127 |
| 200×125 | 141.0 | 75 | 56 | 56 | 250 | 5 | 20 | 127 |
| 200×150 | 166.0 | 82 | 90 | 77 | 275 | 5 | 20 | 127 |
| 250×100 | 115.0 | 68 | 55 | 50 | 225 | 5 | 20 | 153 |
| 250×125 | 141.0 | 75 | 56 | 56 | 250 | 5 | 20 | 153 |
| 250×150 | 166.0 | 82 | 90 | 77 | 275 | 5 | 20 | 153 |
| 250×200 | 218.0 | 99 | 110 | 101 | 330 | 5 | 20 | 153 |
| 300×100 | 115.0 | 68 | 55 | 50 | 225 | 5 | 20 | 180 |
| 300×125 | 141.0 | 75 | 56 | 56 | 250 | 5 | 20 | 180 |
| 300×150 | 166.0 | 82 | 90 | 77 | 275 | 5 | 20 | 180 |
| 300×200 | 218.0 | 99 | 110 | 101 | 330 | 5 | 20 | 180 |
| 350×100 | 115.0 | 68 | 55 | 50 | 225 | 5 | 25 | 207 |
| 350×125 | 141.0 | 75 | 56 | 56 | 250 | 5 | 25 | 207 |
| 350×150 | 166.0 | 82 | 90 | 77 | 275 | 5 | 25 | 207 |
| 350×200 | 218.0 | 99 | 110 | 101 | 330 | 5 | 25 | 207 |

1. ゴム輪の材質は、良質のスチレン・ブタジエンゴム（SBR）であり、品質は JIS K6353(水道用ゴム) の I 類 A に準じます。