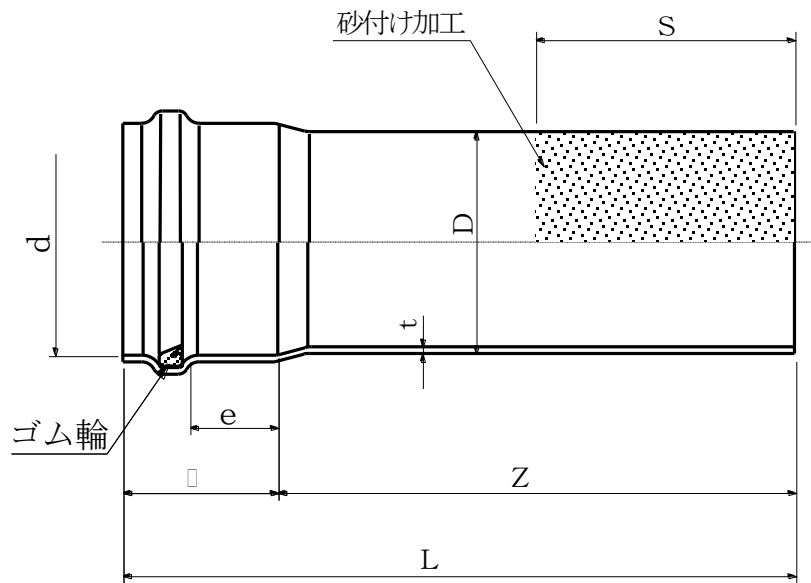


製品図

日本プラスチック工業株式会社

品名	下水道用硬質塩化ビニル管（副管分岐用マンホール継手） M R L (J S W A S K - 1 規格品)
----	--



単位 :mm

呼び径	D	d (最小)	□	e (標準)	t	Z ±15	L (参考)	S (参考)
350	370±1.2	371.5	220±5	108	10.5+1.4	1000	1220	250
400	420±1.3	421.7	230±5	112	11.8+1.6	1000	1230	300
450	470±1.5	471.9	244±5	114	13.2+1.8	1000	1244	300
500	520±1.6	522.1	258±5	126	14.6+2.0	1000	1258	300
600	630±3.2	633.8	338±10	135	17.8+2.8	1000	1338	350