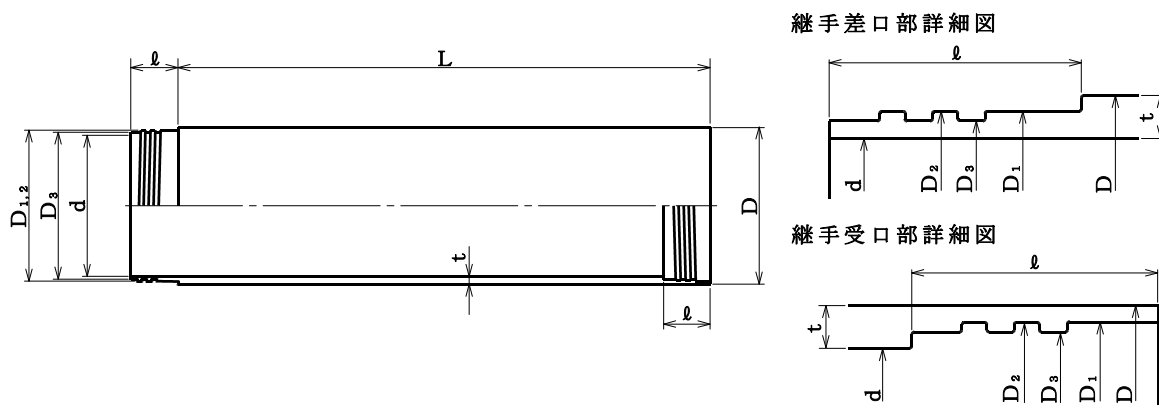


製 品 図

日本プラスチック工業株式会社

品 名	下水道推進工法用硬質塩化ビニル管（スパイラル継手付直管） S S P S 標準管 （ J S W A S K - 6 規格品）
-----	---



単位：mm

呼び径	D	D ₁	D ₂	D ₃	d (参考)	ℓ	t	L	
150	受口部	165 ± 0.5	158.4 ± 0.3	158.4 ± 0.3	154.2 ± 0.3	146	64 ± 1	8.9 ^{+1.4} ₀	800 ± 3 1000 ± 3
	差口部		157.8 ± 0.3	157.4 ± 0.3	153.2 ± 0.3		65 ⁺¹ ₀		
200	受口部	216 ± 0.7	208.2 ± 0.3	208.2 ± 0.3	203.2 ± 0.3	194	64 ± 1	10.3 ^{+1.4} ₀	800 ± 3 1000 ± 3 2000 ± 5
	差口部		207.6 ± 0.3	207.2 ± 0.3	202.2 ± 0.3		65 ⁺¹ ₀		
250	受口部	267 ± 0.9	258.6 ± 0.4	258.6 ± 0.4	251.4 ± 0.4	240	64 ± 1	12.7 ^{+1.8} ₀	
	差口部		257.8 ± 0.4	257.4 ± 0.4	250.2 ± 0.4		65 ⁺¹ ₀		
300	受口部	318 ± 1.0	307.8 ± 0.4	307.8 ± 0.4	299.4 ± 0.4	286	64 ± 1	15.1 ^{+2.2} ₀	
	差口部		307.0 ± 0.4	306.6 ± 0.4	298.2 ± 0.4		65 ⁺¹ ₀		

注1. D、D₁、D₂、D₃は任意箇所における相互に等間隔な2方向以上の直径測定値の平均をいう。

2. ネジ込み方向は左とする。