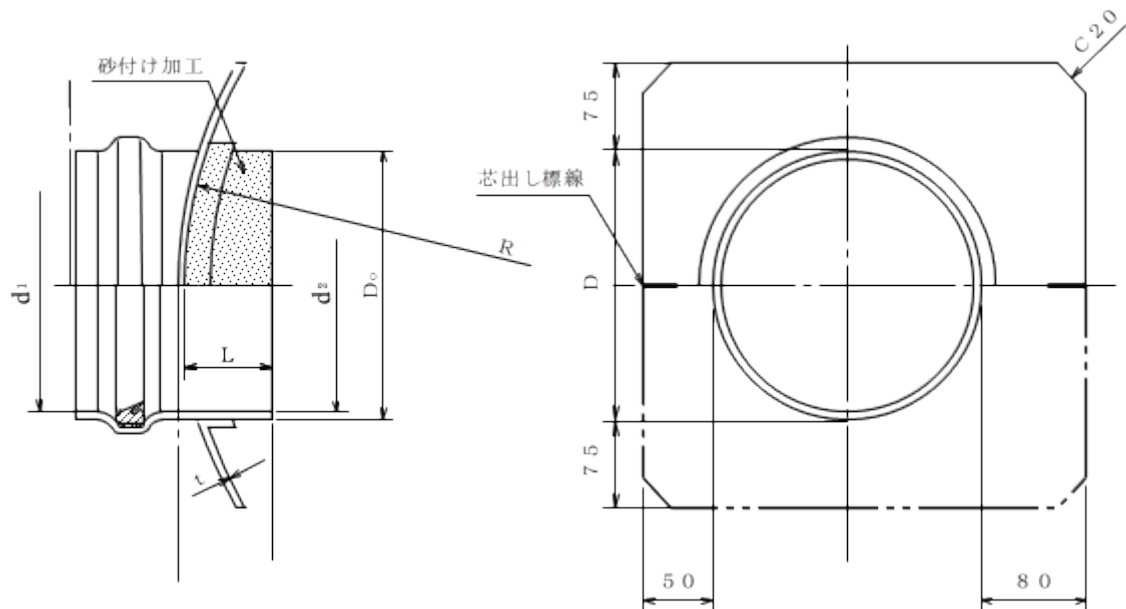


製 品 図

日本プラスチック工業株式会社

品 名	下水道用硬質塩化ビニル管継手 (くら型マンホール継手) MRK (塩ビ本管呼び径 300) (JSWAS K-6 規格品)
-----	---



単位 :mm

呼び径 本管呼び×MH外径	d_1 (最小)	d_2 (標準)	R (標準)	L (最大)	D_0 (参考)	t (最小)	D (参考)	マンホール型
*300×1050	319.3	320	525	75	350	4	340	1号(壁厚75mm)用
300×1100	319.3	320	550	100	350	4	340	1号(壁厚100mm)用
300×1400	319.3	320	875	100	350	4	340	2号(壁厚100mm)用

*印) メーカー規格品