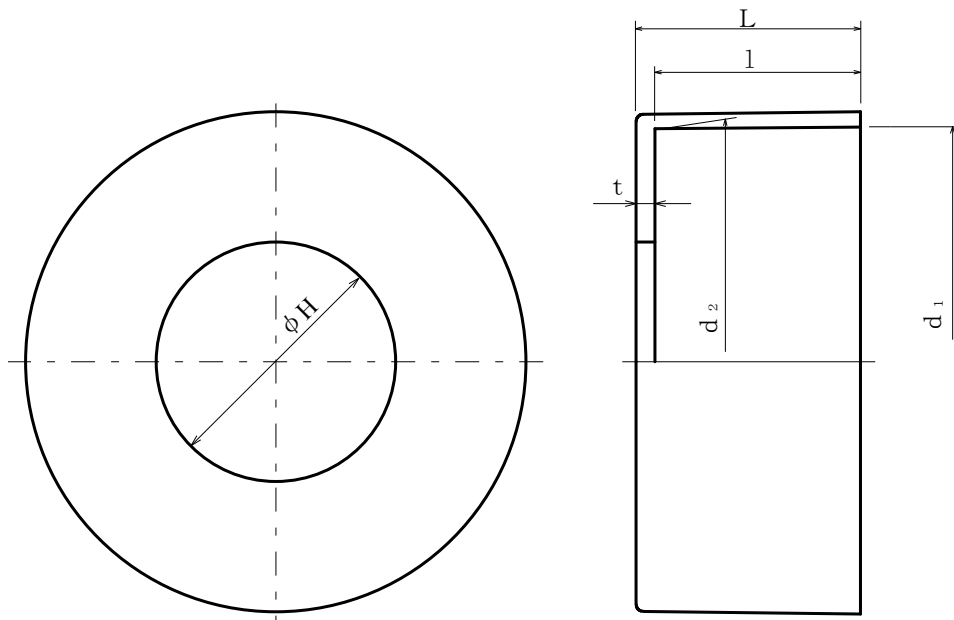


製 品 図

日本プラスチック工業株式会社

| | |
|-----|--|
| 品 名 | 二重管システム用硬質塩化ビニル管継手 (エンドキャップ) V U - C (透明 孔空き) (メーカー 規格品) |
|-----|--|



単位 : m m

| 呼び径 | d_1 | d_2 | l | L (参考) | t (参考) | H (参考) |
|--------|-----------------|-----------------|------------|-----------|-------------|-----------|
| 16×50 | 60.5 ± 0.3 | 59.5 ± 0.3 | 25 ± 3 | 28.1 | 3.1 | 23 |
| 20×50 | 60.5 ± 0.3 | 59.5 ± 0.3 | 25 ± 3 | 28.1 | 3.1 | 27 |
| 25×50 | 60.5 ± 0.3 | 59.5 ± 0.3 | 25 ± 3 | 28.1 | 3.1 | 33 |
| 40×75 | 89.6 ± 0.3 | 88.3 ± 0.3 | 40 ± 5 | 43.6 | 3.6 | 49 |
| 50×100 | 114.8 ± 0.4 | 113.2 ± 0.4 | 50 ± 5 | 54.0 | 4.0 | 61 |