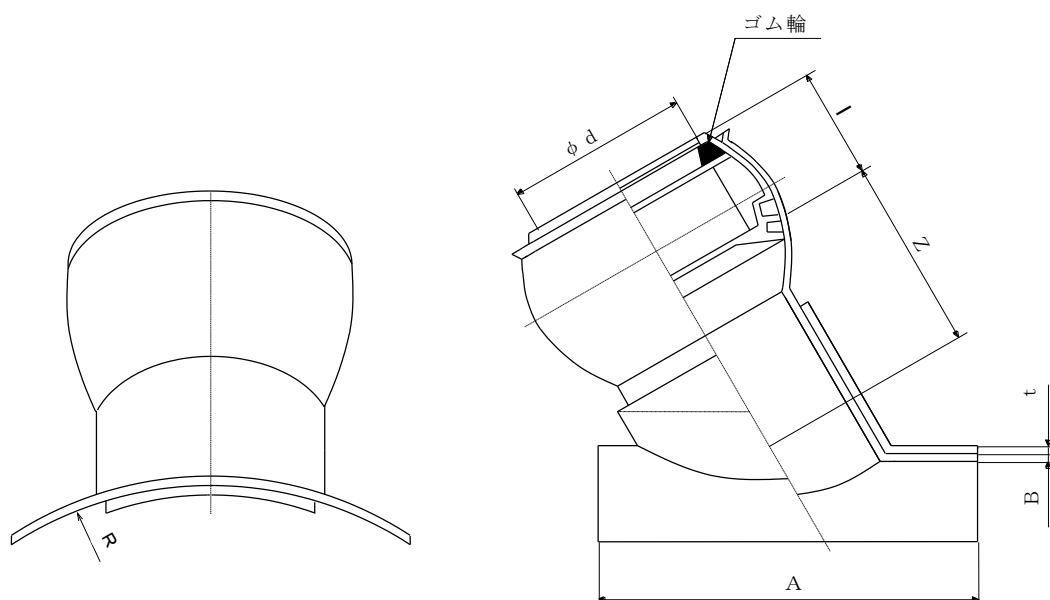


製 品 図

日本プラスチック工業株式会社

品 名	下水道用硬質塩化ビニル管（ヒューム本管用管軸60度自在ブランチ継手） K 6 0 S H R F （ J S W A S K - 1 規格品）
-----	---------------------------------------------------------------------------------------



単位 :mm

呼び径	d	□ (参考)	Z ±10	A ±10	t (参考)	B (参考)	R (参考)
700～900×150	166.5±0.5	82	130	275	5	50	408
700～900×200	218.5±0.5	99	160	330	5	50	582
1000～1350×150	166.5±0.5	82	130	275	5	50	408
1000～1350×200	218.5±0.5	99	160	330	5	50	582