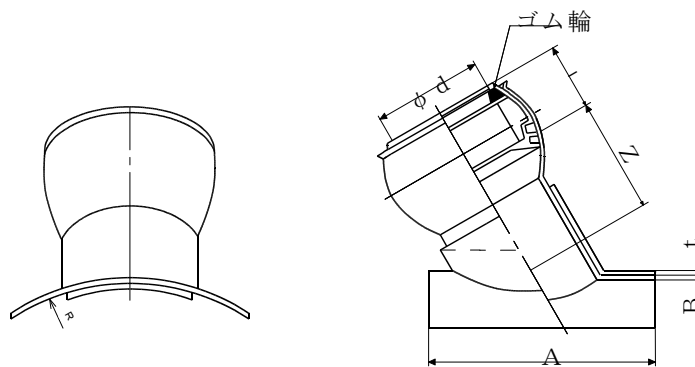


# 製 品 図

日本プラスチック工業株式会社

品 名	下水道用硬質塩化ビニル管（鉄筋コンクリート管用管軸60度支管） <b>K 6 0 S H R F</b> （J S W A S K - 1 規格品）
-----	--



単位：mm

呼び径	d (最小)	φ ±5	Z ±15	A ±20	B	t	R
200×150	166	82	130	275	20	6	127
250×150	166	82	130	275	20	6	153
250×200	218	99	160	330		6	
300×150	166	82	130	275	20	6	180
300×200	218	99	160	330		6	
350×150	166	82	130	275	25	6	207
350×200	218	99	160	330		6	
400×150	166	82	130	275	25	6	235
400×200	218	99	160	330		6	
450×150	166	82	130	275	30	6	263
450×200	218	99	160	330		6	
500×150	166	82	130	275	35	6	292
500×200	218	99	160	330		6	
600×150	166	82	130	275	40	6	350
600×200	218	99	160	330		6	

1. ゴム輪の材質は、良質のスチレン・ブタジエンゴム（SBR）であり、品質は JIS K6353(水道用ゴム)のI類Aに準じます。
2. 許容差の明記していない寸法は、参考寸法です。