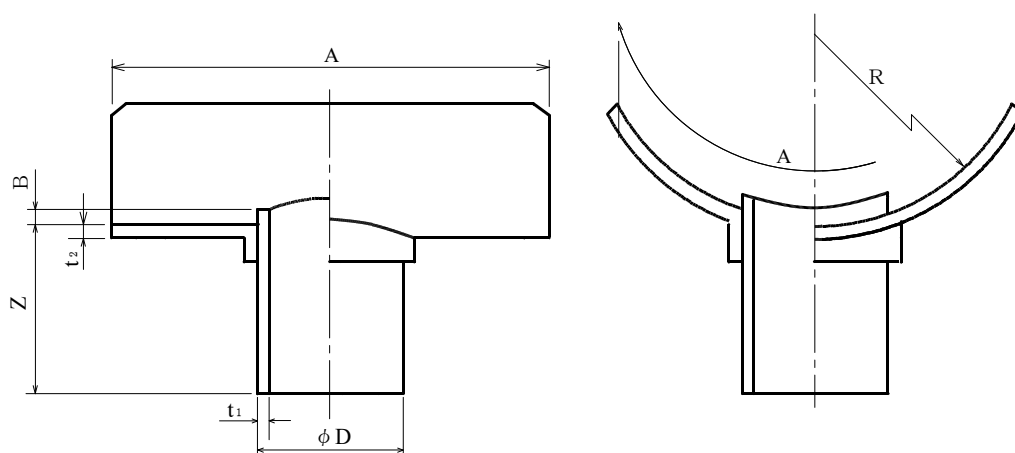


製 品 図

日本プラスチック工業株式会社

品 名	下水道用硬質塩化ビニル管（副管用90度支管，ヒューム本管用） H S （ J S W A S K - 1 規格品）
-----	---



単位：mm

呼び径	Z ±10	D	t 1	A ±20	B (最大)	R	t 2 (最小)
*1500～ -100	120	114±0.4	3.1±0.8	225	55	862	4
*1500～ -150	140	165±0.5	5.1±0.8	280			
1500～ -200	160	216±0.7	6.5±1.0	330			
1500～ -250	200	267±0.9	7.8±0.8	400			
1500～ -300	220	318±1.0	9.2±1.0	450			

*：メーカー規格品